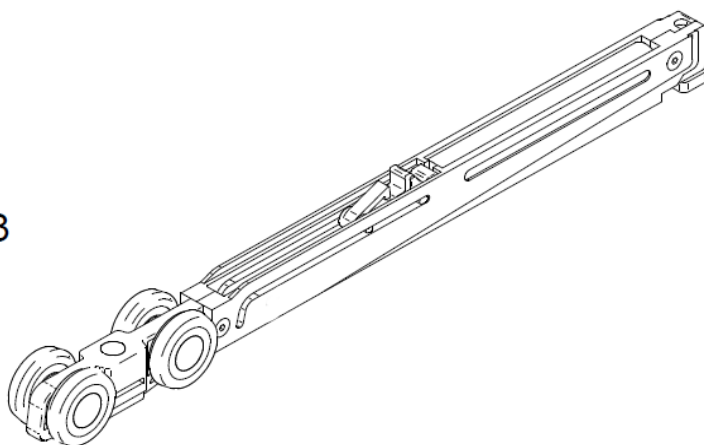
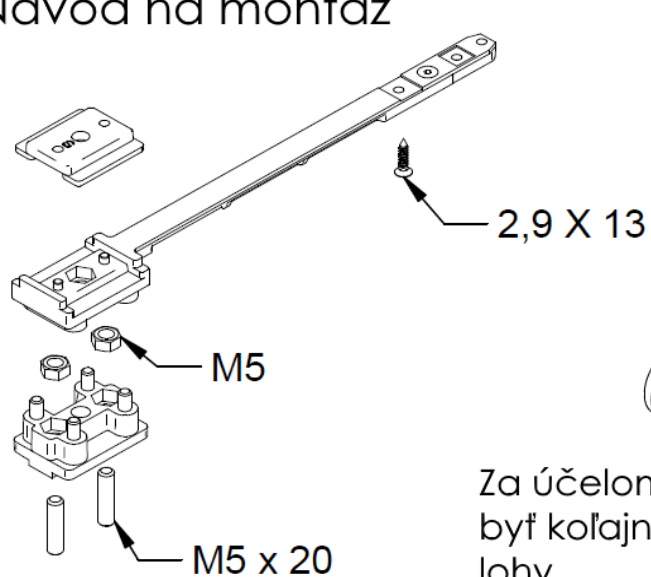


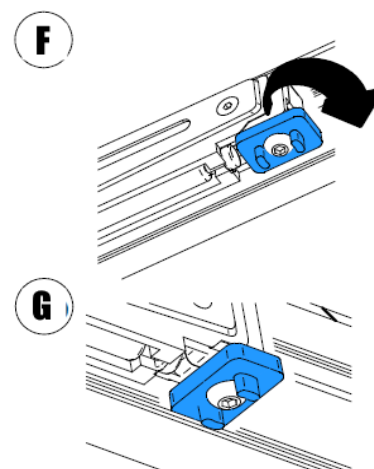
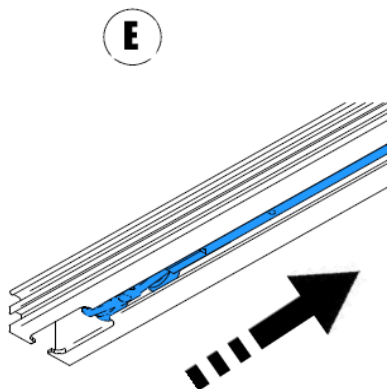
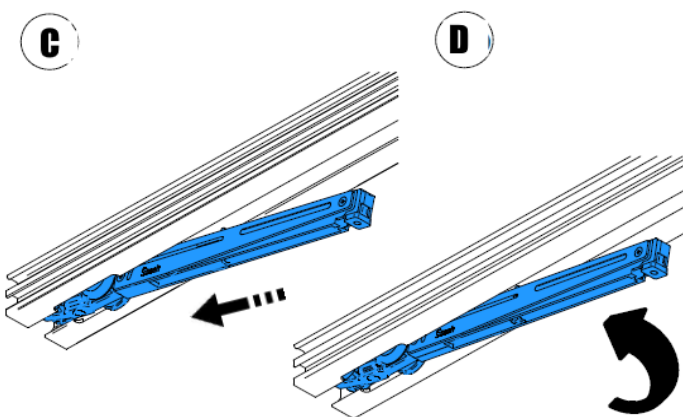
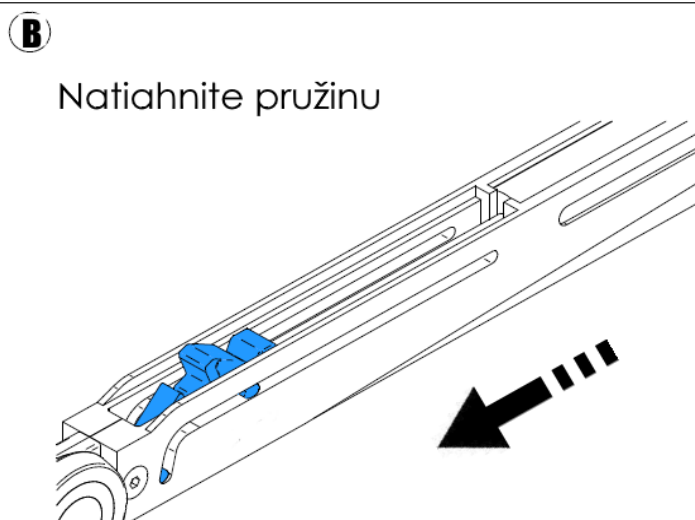
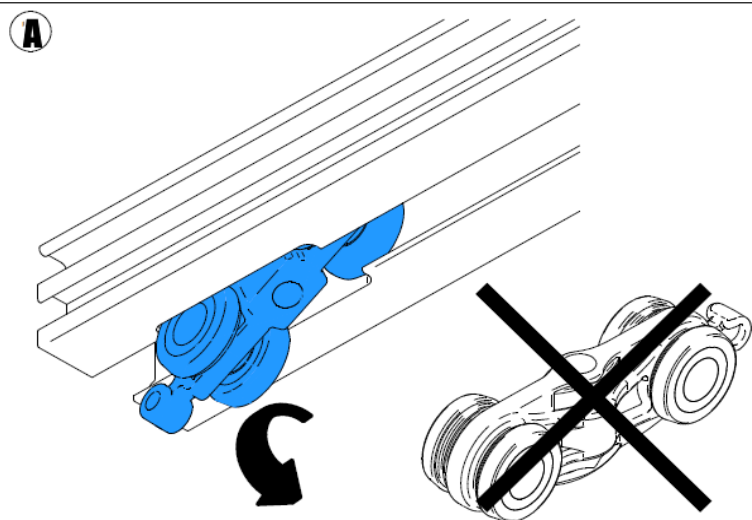
UniTrEx s.r.o.

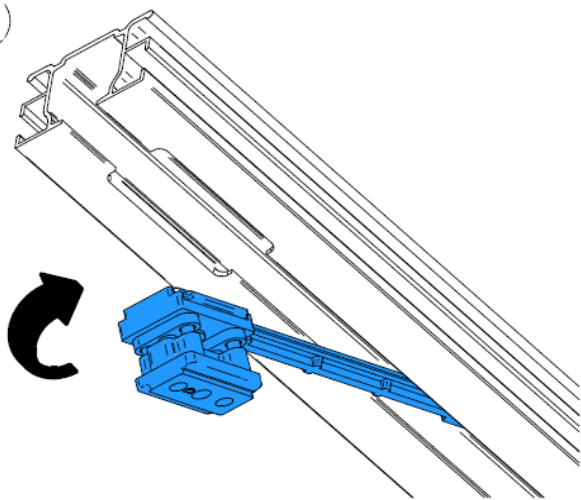
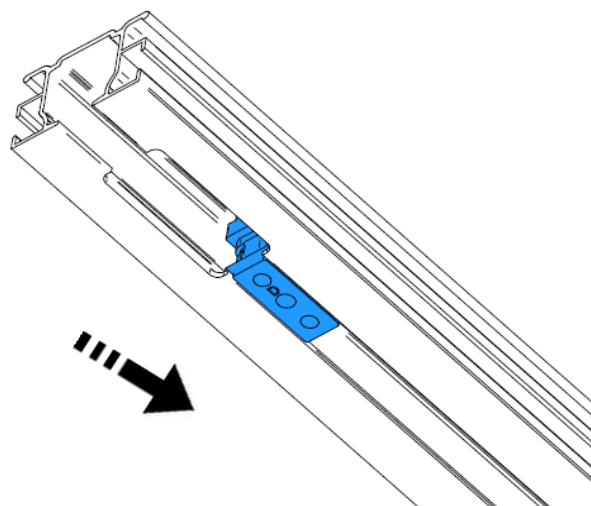
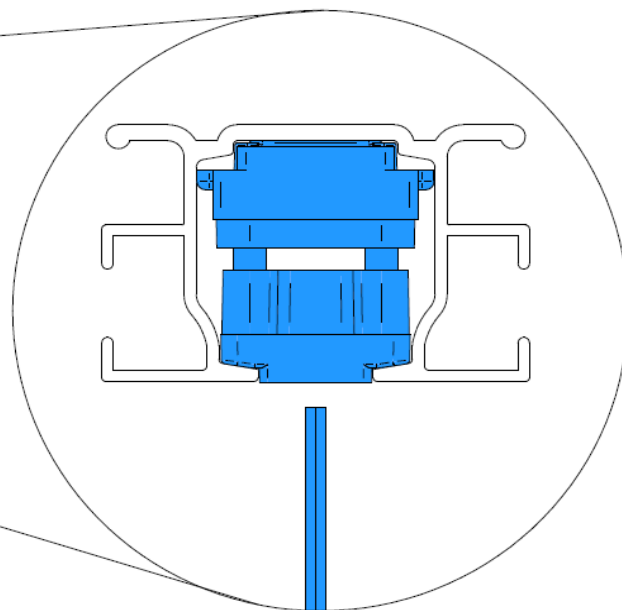
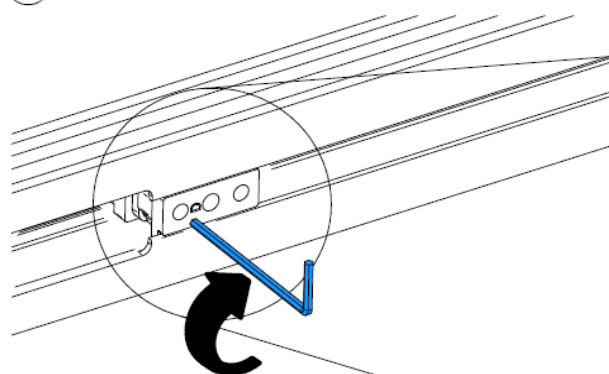
# ABS SYSTEM INT 60 T

Návod na montáž

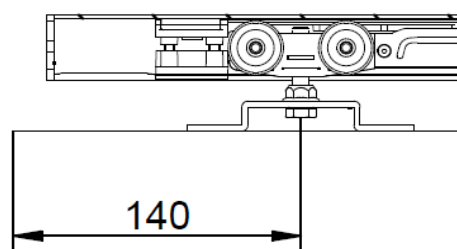


Za účelom správnej činnosti brzdového systému musí byť kolajnica dokonale vyrovnaná do vodorovnej polohy

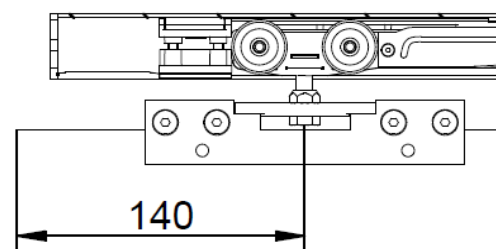


**H****i****L**

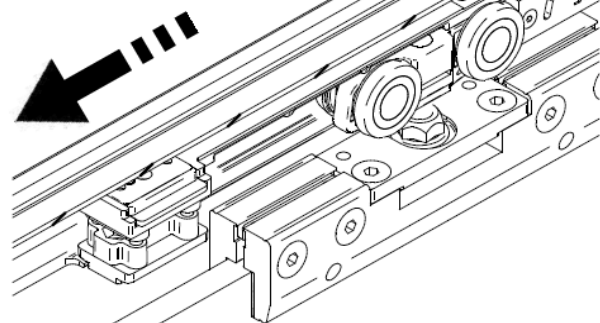
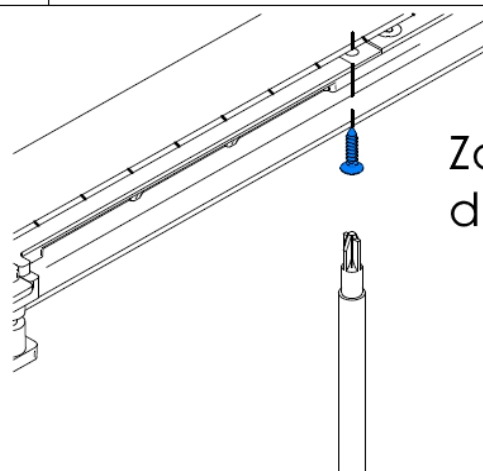
Drevené krídlo



Sklenené krídlo

**M**

Skontrolujte správnu činnosť

**N**Zaistite skrutkou  
d. 2,9x13mm