





Obsah:

•PREČO KÚPIŤ NAŠE STAVEBNÉ PUZDRA	Str. 3
•STAVEBNÉ PUZDRO „DOPPIO B.Z.“ SDK	Str. 5
•VÝHODY STAVEBNÝCH PÚZDIER	Str. 6
•OBÝVATEĽNOSŤ	Str. 8
•ZÁRUKA	Str. 10
•AKO SPRÁVNE OBJEDNAŤ?	Str. 11
•ČO NÁJDETE V JEDNOM BALENÍ DOPPIO B.Z. SDK	Str. 17
•ČO NÁJDETE V PRVOM BALÍKU KOVANIA	Str. 18
•MONTÁŽ PUZDRA SINGOLO B.Z. DO SDK	Str. 19
•AKO SI VYBRAŤ TYP DVERÍ PRE PUZDRA	Str. 23
•PRÍKLAD MONTÁŽE DVERÍ DO PUZDRA	Str. 25
•CELOSKLENENÉ DVERE	Str. 31
•NÁVOD NA MONTÁŽ PUZDRA	Str. 36

## “DOPPIO B.Z. SDK”

Nasledovne všetko čo je treba vedieť, aby sa správne objednávali naše puzdra.  
V tomto manuáli sme sa snažili krok za krokom informovať a vysvetliť všetky výhody  
našich puzdier.

Ďakujem za pozornosť a záujem.

Marco Troncatti  
Konatel  
UniTrEx s.r.o.

Puzdra pre zasúvacie dvere boli vyvinuté tak, aby maximálne optimalizovali a zhodnotili váš priestor. Ich konštrukcia prináša nové perspektívy pre zasúvacie systémy pre jednokrídlové a dvojkridlové dvere s rozmermi, aké požadujete a výborne sa integrujú do každého priestoru. Ich línia je jednoduchá a harmonizuje s každým štýlom zariadenia. Vďaka jednoduchej montáži je možné puzdra osadiť vo veľmi krátkom čase.

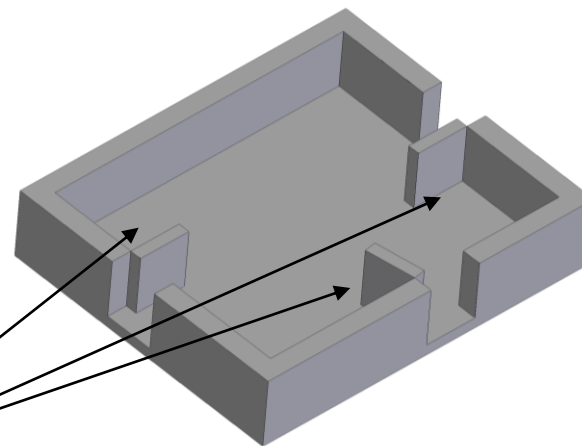
Byt či dom je intímny osobný priestor, v ktorom žijete, radujete sa, smúťte aj snívate. Dvere sú vstupnou bránou a dôležitým bodom Vášho sveta.

Sme tu od toho, aby sme naplnili Vaše predstavy od typu dverí posuvných jednokrídlových, dvojkridlových so synchronizáciou alebo bez, zasúvacích do jednej strany, farbách, dizajne, priestoru, hre svetiel a atmosfére u Vás doma. S nákupom puzdra UniTrEx získate nielen kvalitu a poctivé spracovanie, ale predovšetkým možnosť splniť si svoj sen o príjemnom a útulnom bývaní. Chápeme, že predstava o dokonalom domove je úplne individuálna, a preto sa snažíme byť maximálne ústretoví voči nárokom a požiadavkám každého zákazníka.

- Stavebne puzdro DOPPIO BZ UniTrEx prináša novú koncepciu steny. Tento dizajnový prvok vytvára priestory s jedinečným výrazom, ktorý je možné vyzdvihnúť vhodnou voľbou farby.
- DOPPIO BZ predstavuje riešenia nielen pre dvere zasúvajúce sa do steny - do stavebného puzdra bez použitia vonkajšej zárubne, ale kombinuje sa aj s otočné dvere so skrytou zárubňou FILO PARETE UniTrEx splývajúce so stenou .
- Vízia komplexných projektov so vzájomne prepojenými prvkami, ktoré sú dokonale integrované v stene, umožňuje tvorbu produktov a technológií pre realizáciu bezpečných, estetických a funkčných povrchov stien.

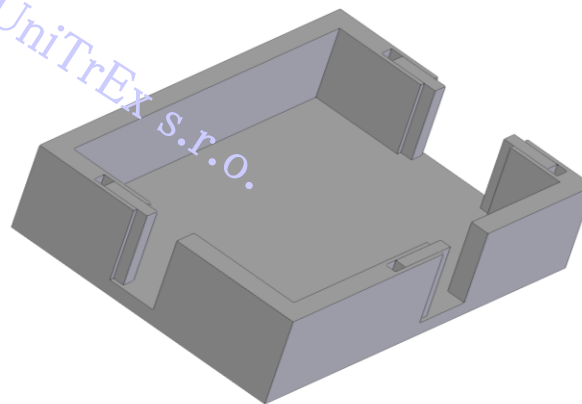
Puzdra pre posuvné dvere boli vyvinuté tak, aby maximálne optimalizovali a zhodnotili váš priestor. Ich konštrukcia prináša nové perspektívy pre zasúvacie systémy pre jednokrídlové a dvojkridlové dvere s rozmermi, aké požadujete a výborne sa integrujú do každého priestoru. Ich línia je jednoduchá a harmonizuje s každým štýlom

Obývatel'nosť – krídlové dvere



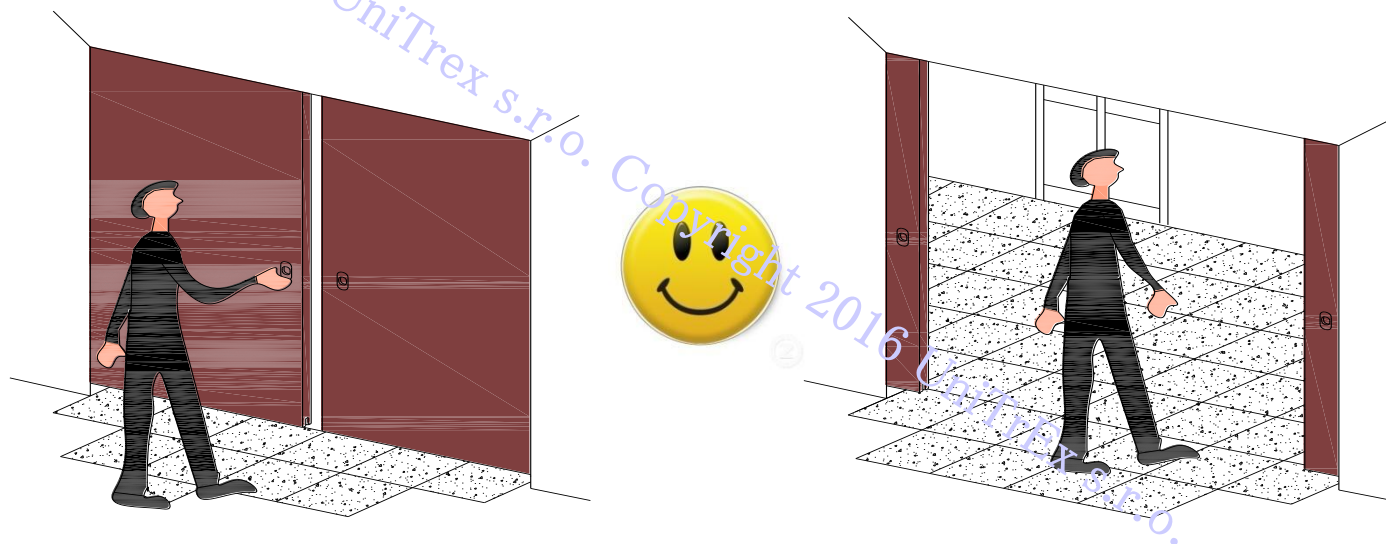
Nepoužitelné priestory

Obývatel'nosť – posuvné dvere



- Zväčší Váš obývatel'ný priestor.
- Zhodnotí architektonické elementy.
- Žiadne architektonické bariéry.
- Max. nosnosť vozíka 120 Kg.
- Všetky rozmery typ DOPPIO BZ dodacia doba do 4-5 týždňov.
- Výška čistého priechodu je 2000 alebo 2100mm. Na objednávku je možné vyrobiť atypické rozmery do výšky 2400mm čistého priechodu dverí.
- Na želanie tichý dojazd.
- Je možné používať aj pre celosklenené dvere.
- Rýchle skladanie.
- Možnosť použitia pre murované aj sadrokartónové priečky.
- Záruka 10 rokov.
- Talianske výrobky s dlhou tradíciou!

- **1** - Vysoká flexibilita svetlosti

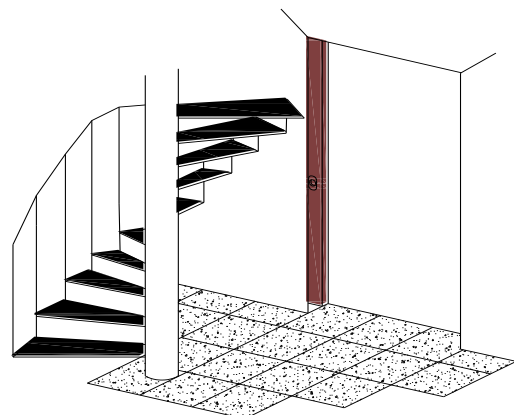
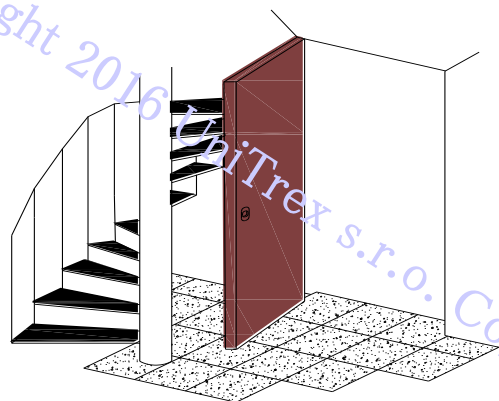


Preto Vám ponúkame naše stavebné puzdro ako praktickú a elegantnú alternatívu!

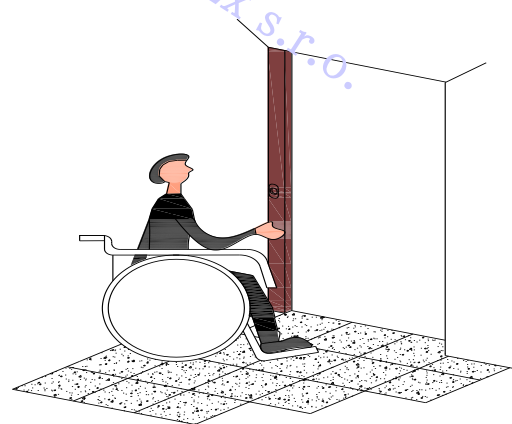
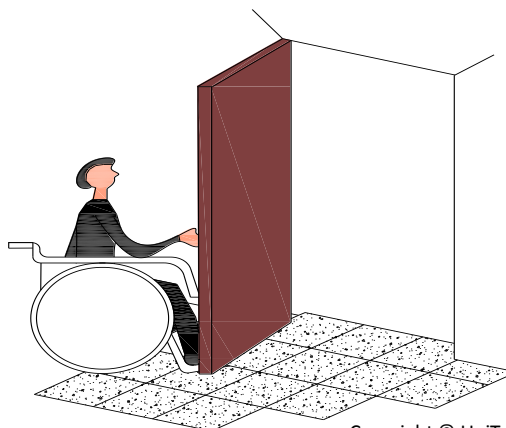
Stavebné puzdro, ktoré je súčasťou steny umožňuje, aby sa dvere zasúvali do steny a poskytli Vám tak viac priestoru.



## •2 – Zhodnotenie architektonických elementov



## •3 – Žiadne architektonické bariéry



Záruka na naše puzdra je 10 rokov.



Výhodná konštrukcia pre zasúvacie dvere, ktorú možno využiť mnohými spôsobmi a v rôznych typov a variantoch. Naše stavebné puzdra sa uplatnia pre sadrokartónové steny a murované priečky. Ideálne je pre riešenie vašich obytných priestorov, kde umožní využiť maximum miesta, ktoré je k dispozícii. Plechová kapsa je z pozinkovaného plechu s hrúbkou 0,5 mm na bokoch a 0,8 mm na hornom a spodnom profile. Bočné steny kapsy kam posuvné dvere zachádzajú, sú vyrobené z jediného kusu plechu a majú zvislé rebrovanie. Tento typ profilovania dodáva kapse väčšiu pevnosť. Horná vodiaca koľajnica je vyrobená z hliníku EN AW 6060 T6, vozíky majú nosnosť do 120 kilogramov.

## Ako správne objednať?

Dôležité informácie, aby ste si správne objednali naše stavebné puzdro sú:

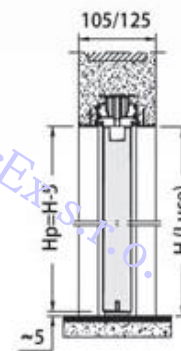
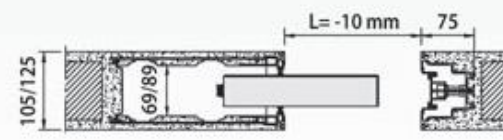
- želaná šírka priechodu (štandard 600,700,800,900,1000,1100,1200mm)
- želaná výška priechodu (2000 a 2100mm a na objednávku až do 2400mm)
- stavebný otvor (pri existujúcej stene šírka a výška, ktoré je potrebné nechať, aby sa zmestilo puzdro do steny)
- hrúbka steny (štandard 100, 125 berie sa ako už ako hotová stena, ale môžu sa montovať aj na hrubšie steny)
- aký typ dverí chcem namontovať (pri hotovej sadrokartónovej priečke 100mm môžete montovať dvere o hrúbke max. 40mm, čiže buď plné alebo rámové presklenené)

Aby ste sa mohli lepšie orientovať, pripravili sme pre Vás dole uvedené výkresy a relatívnu tabuľku rozmerov.

Hrúbka hotová stena 105 – 125 mm. – Vnútorý priestor 70 – 90 mm.



Sezione orizzontale



Sezione verticale



## Například:

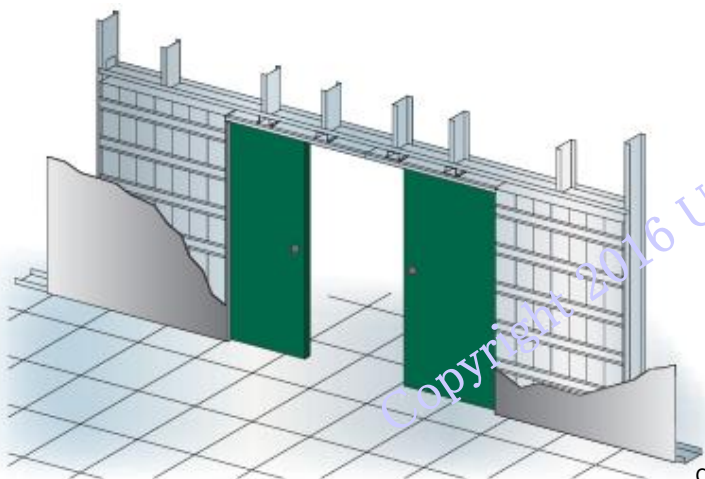
chcem mať čistý priechod 1200mm dvere v tabuľke si nájdem:

- čistý priechod šírka x výška : 1200 x 2000mm
- vonkajšie rozmery puzdra šírka x výška
- hotová hrúbka steny, na želanie 100 alebo 125mm
- súvisiace vnútorné rozmery (dôležité pri objednávke dverí)
- potrebný stavebný otvor, len v prípade už existujúcej steny.

Teraz si môžem objednať puzdro.

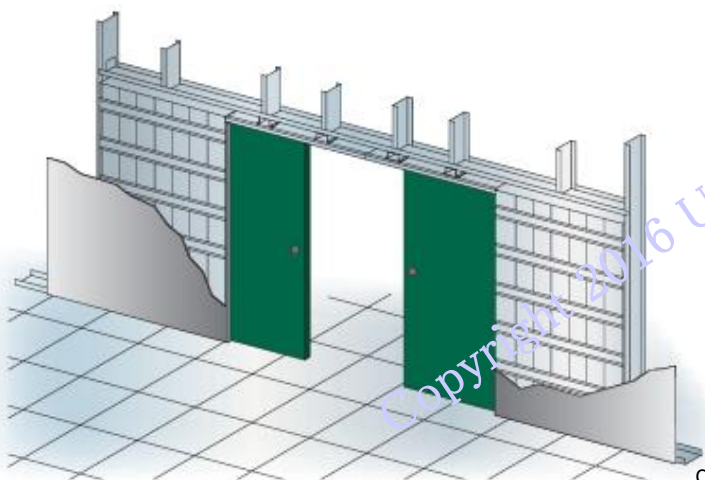
## ROZMERY DOPPIO B.Z. DO SADROKARTONU

Čistý priechod (mm) Šp x Vp	Rozmery púzdra (mm) Š x V	Hrúbka steny / Vnútorný rozmer. (mm) Hr / Vr		Hrúbka steny / Max hrúbka dverí (mm) Hr / Hd		Rozmer dverí (mm)
1200 x 2000/2100	2520 x 2065/2165	100/54	125/69	100/40	125/43	615 x (Vp-5mm)
1400 x 2000/2100	2920 x 2065/2165	100/54	125/69	100/40	125/43	715 x (Vp-5mm)
1600 x 2000/2100	3320 x 2065/2165	100/54	125/69	100/40	125/43	815 x (Vp-5mm)
1800 x 2000/2100	3720 x 2065/2165	100/54	125/69	100/40	125/43	915 x (Vp-5mm)
2000 x 2000/2100	4120 x 2065/2165	100/54	125/69	100/40	125/43	1015x (Vp-5mm)
2200 x 2000/2100	4520 x 2065/2165		125/69		125/43	1115 x (Vp-5mm)
2400 x 2000/2100	4920 x 2065/2165		125/69		125/43	1215 x (Vp-5mm)

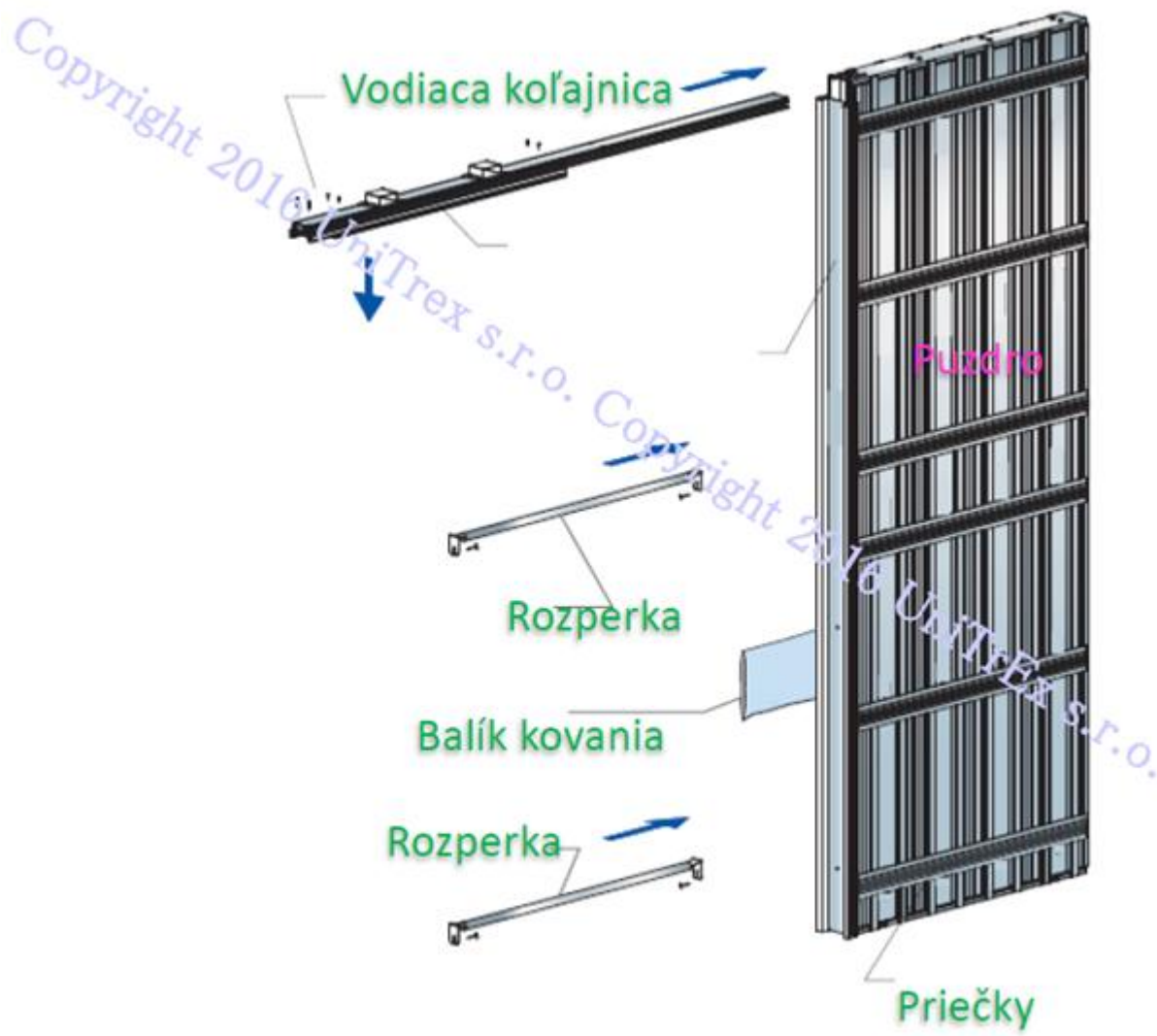


## ROZMERY DOPPIO B.Z. DO SADROKARTONU (neštandardná výška)

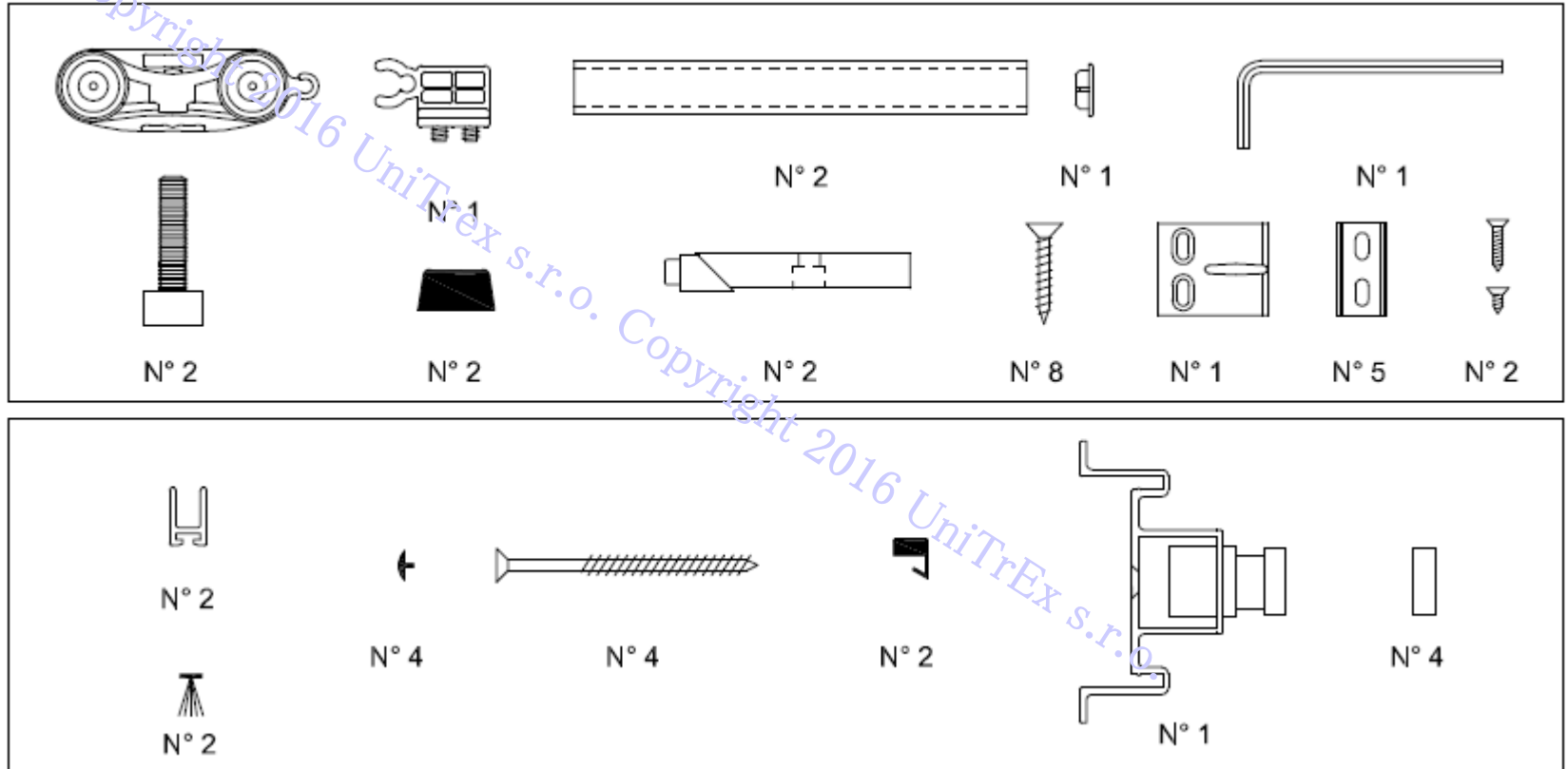
Čistý priechod (mm) Šp x Vp	Rozmery púzdra (mm) Š x V	Hrúbka steny / Vnútorný rozmer. (mm) Hr / Vr	Hrúbka steny / Max hrúbka dverí (mm) Hr / Hd	Rozmer dverí (mm)
1200 x Vp	2520 x (Vp+65mm)	125/69	125/43	615 x (Vp-5mm)
1400 x Vp	2920 x (Vp+65mm)	125/69	125/43	715 x (Vp-5mm)
1600 x Vp	3320 x (Vp+65mm)	125/69	125/43	815 x (Vp-5mm)
1800 x Vp	3720 x (Vp+65mm)	125/69	125/43	915 x (Vp-5mm)
2000 x Vp	4120 x (Vp+65mm)	125/69	125/43	1015 x (Vp-5mm)
2200 x Vp	4520 x (Vp+65mm)	125/69	125/43	1115 x (Vp-5mm)
2400 x Vp	4920 x (Vp+65mm)	125/69	125/43	1215 x (Vp-5mm)

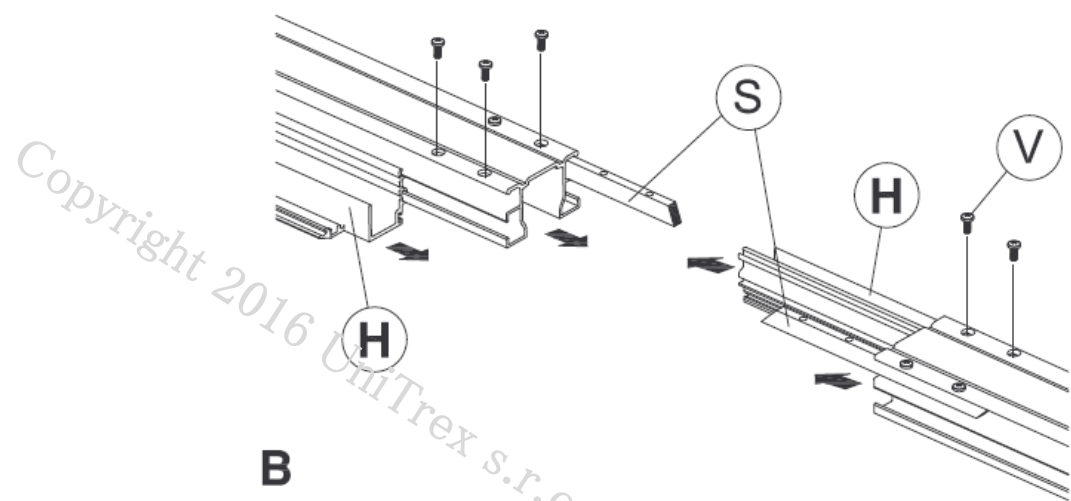






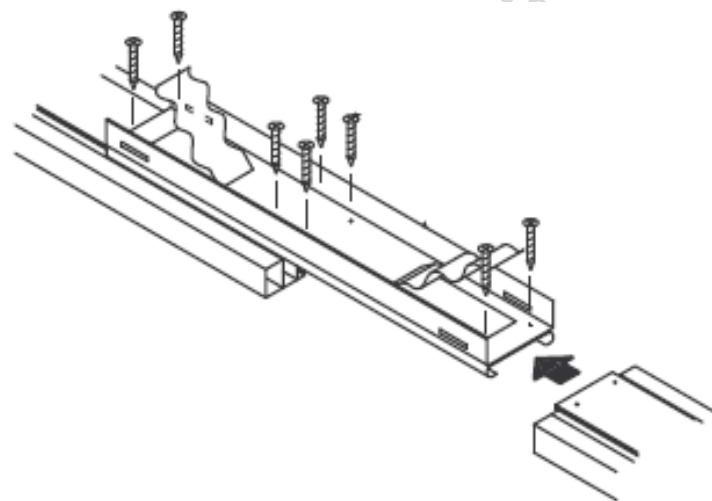
## 2 balíky

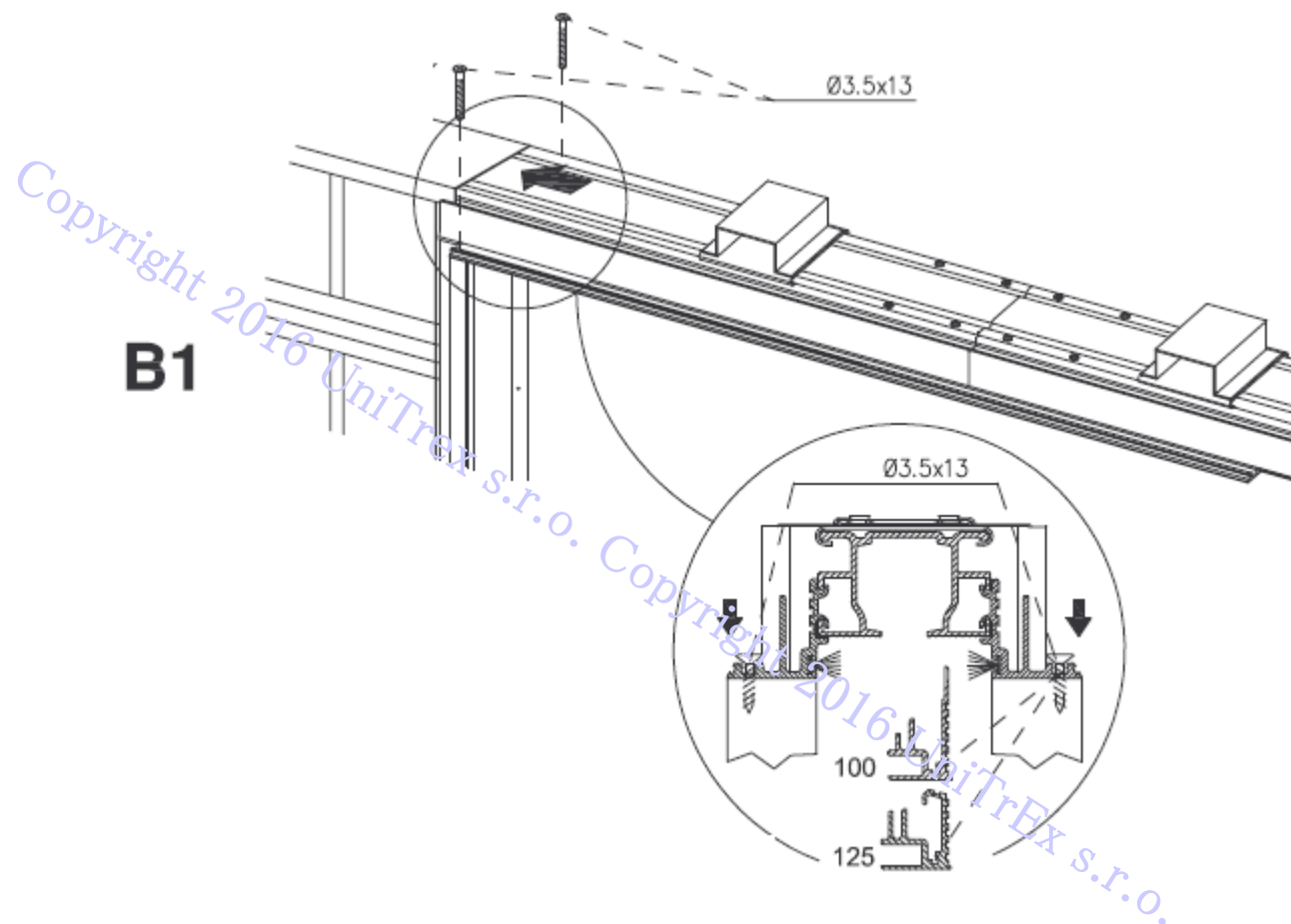




**B**

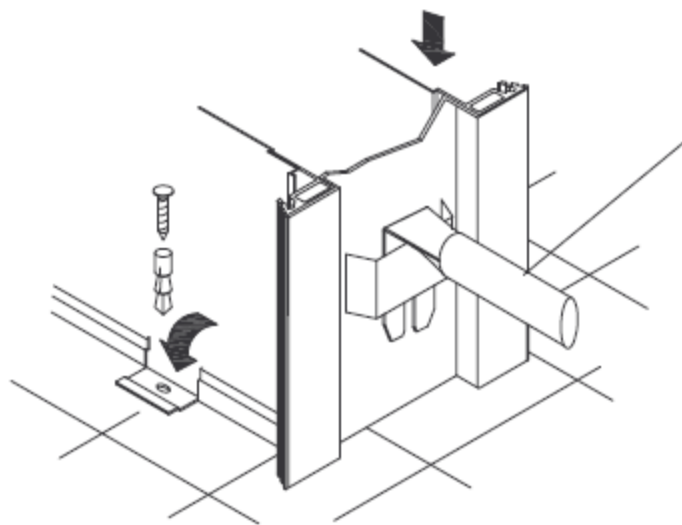
**B) Spojiť hliníkové koľajnice (H) s dodanými kolíkmi (S) Zaistiť dodanými skrutkami (V)**





**B1** Vodiacu koľajnicu vložíte do vodiacej drážky na hornej hrane puzdra. Upevniť skrutkami d.3,5x13 / Spojiť dodanými skrutkami vodiacu lištu s hliníkovým stojanom.

Copyright 2016 Un.



**C** Vložte rozperky do svojich pozícií. V prípade, že sa puzdro osadí na hotovú podlahu, pripevnite ho priamo do podlahy pomocou spodných podlahových úchytiak.

**Dôležité: Vždy osadzujte puzdro na úroveň budúcej hotovej podlahy!**

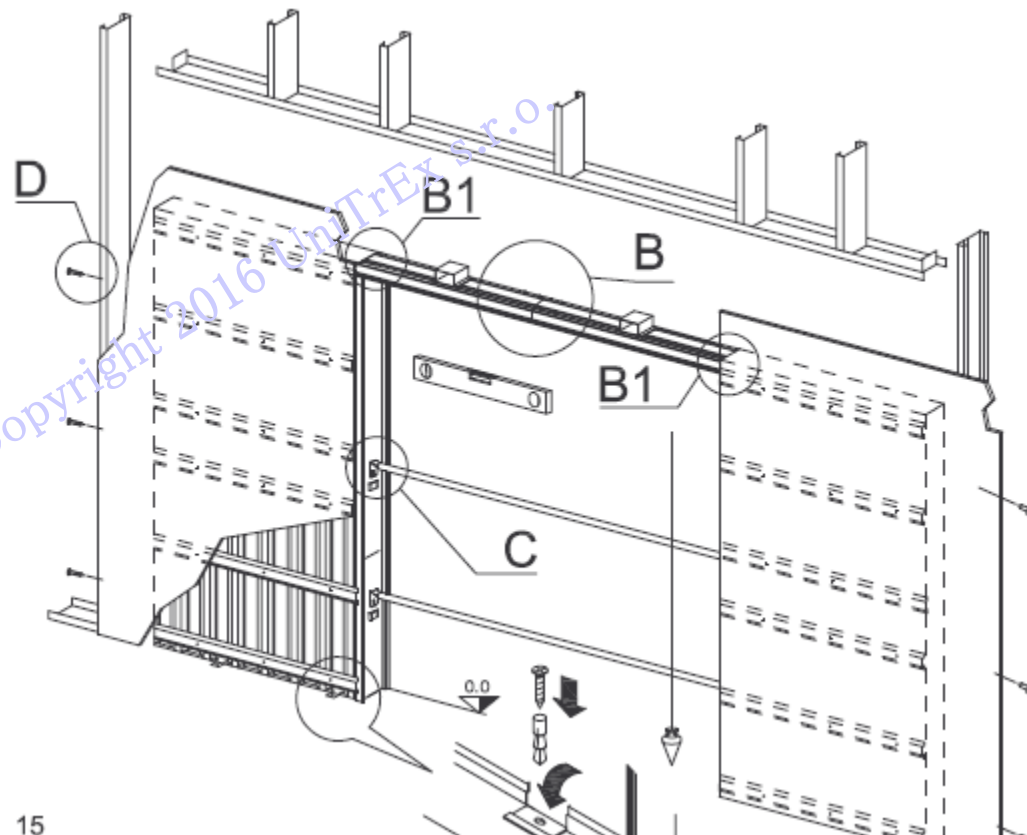
Model DOPPIO SDK B.Z. sú navrhnuté tak, aby umožnili rýchlu, ľahkú a bezpečnú montáž a inštaláciu. Puzdra sú vyrobené z galvanizovaných oceľových profilov, opatrených horizontálnymi výstuhami, ktoré uľahčujú upevnenie sadrokartónových dosiek. Úplne tichý a plynulý pohyb dverného krídla umožňuje hliníková vodiaca koľajnica. Pojazdy s guľčikovými ložiskami majú nosnosť 120kg a sú vybavené skrutkami, držiakmi a spojками pre inštaláciu dverného krídla.

## VAROVANIE:

**ABY SA ZABRÁNILO RIZIKU NEHODY, ÚRAZU MONTÉRA ALEBO INÝCH OSÔB DOPORUČUJEME POUŽÍVAŤ RUKAVICE A INÉ OCHRANNÉ POMÔCKY.**

## UPOZORNENIE:

**Ak je už hotová podlaha, puzdro osadíte priamo na ňu. Ak nie je, použijete vhodné oporné body, ktoré zaisťujú osadenie puzdra na výšku budúcej hotovej podlahy.** Skontrolujte rovnobežnosť medzi puzdrom a stĺpkom (v prípade typu DOPPIO rovnobežnosť obidvoch zárubní) a kolmosť s podlahou pomocou vodováhy. Zaisťujú puzdro na oceľovú sadrokartónovú štruktúru. V prípade, že sa puzdro osadzuje na hotovú podlahu, pripevníte ho priamo do podlahy pomocou spodných podlahových „krídielok“.



15

22

Do puzdra je možné namontovať rôzne typy dverí.

Klasické plné dvere, presklenné dvere, celosklenné dvere.

Voštinové dvere, s drevotrieskou alebo masívne.

Fóliované, laminované alebo dýhované dvere.

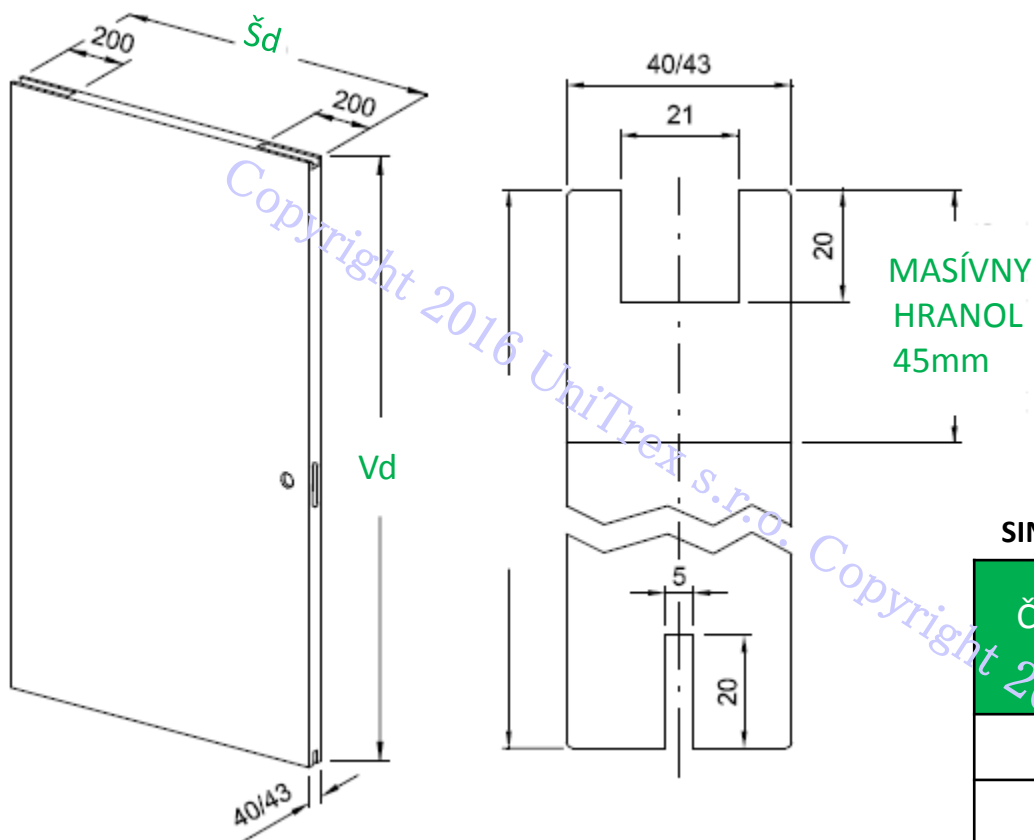
V prvom rade je estetika dverí, ktoré by sa mali integrovať do Vášho priestoru a harmonizovať s vaším nábytkom a podlahami.

Na základe našej skúsenosti sme zistili, že vo veľa prípadoch cena dverí rastie úmerne s ich kvalitou.

Dôležitá je kompatibilita dverí a puzdra.

Preto na základe žiadosti našich zákazníkov sme preverili pre Vás kompatibilitu najlepších výrobcov z CZ – PL – SK

Zavolajte nám a my Vám doporučíme najvhodnejších.

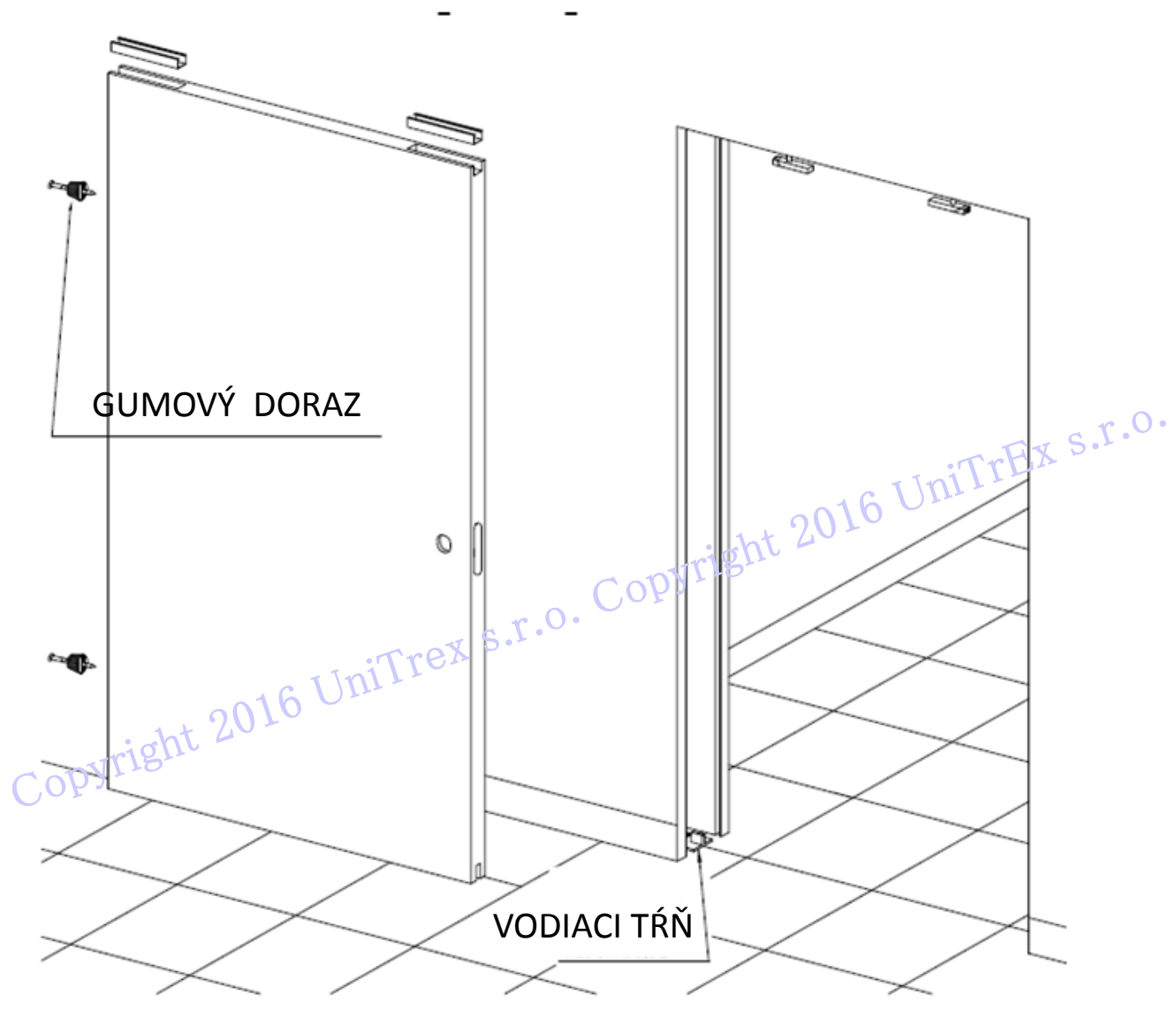


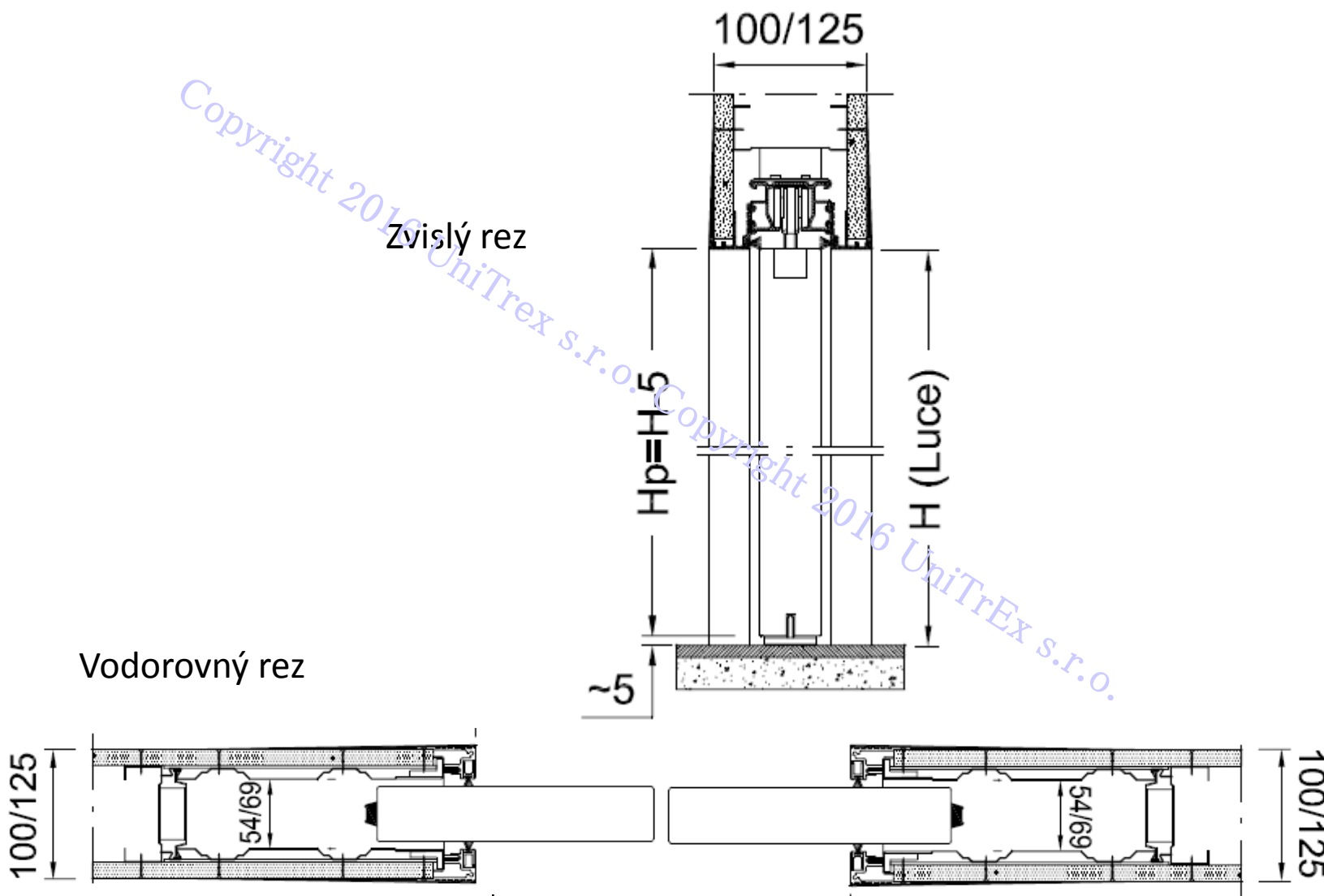
## SINGOLO B.Z. DO SADROKARTONU

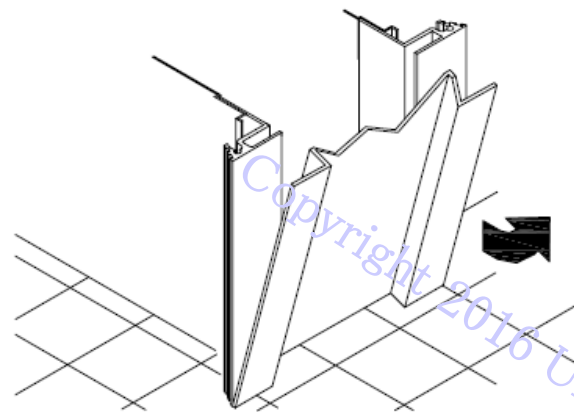
Čistý priechod (mm) Šp x Vp	Počet Kusov	Rozmer dverí Šd mm	Rozmer dverí Vd mm
1200 x 2000/2100	1	615	Vp*-5
1400 x 2000/2100	1	715	Vp*-5
1600 x 2000/2100	1	815	Vp*-5
1800 x 2000/2100	1	915	Vp*-5
2000 x 2000/2100	1	1015	Vp*-5
2200 x 2000/2100	1	1115	Vp*-5
2400 x 2000/2100	1	1215	Vp*-5

Tabuľka max. hrúbka dverí	Murivo		Sadrokartón	
	Hotová priečka (mm)	105	125	100
Vnútorňý roz. puzdra (mm)	69	89	54	69
<b>Max. hrúbka dverí (mm)</b>	<b>43</b>	<b>43</b>	<b>40</b>	<b>43</b>

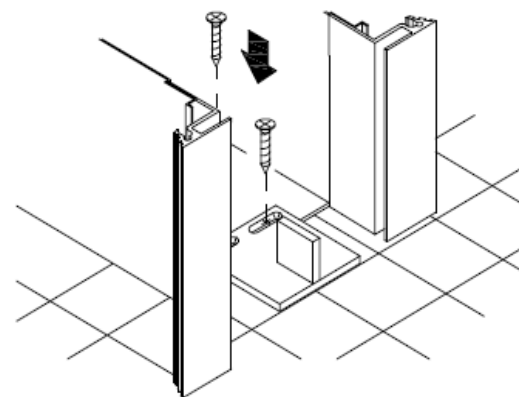




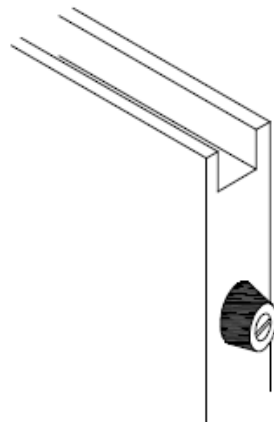




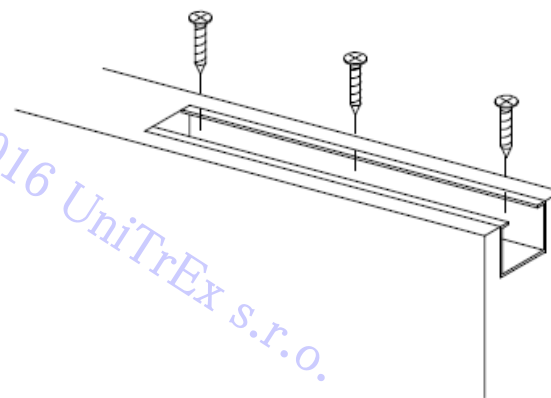
Po uschnutí omietky odmontovať predný kryt, vybrať polystyrén.



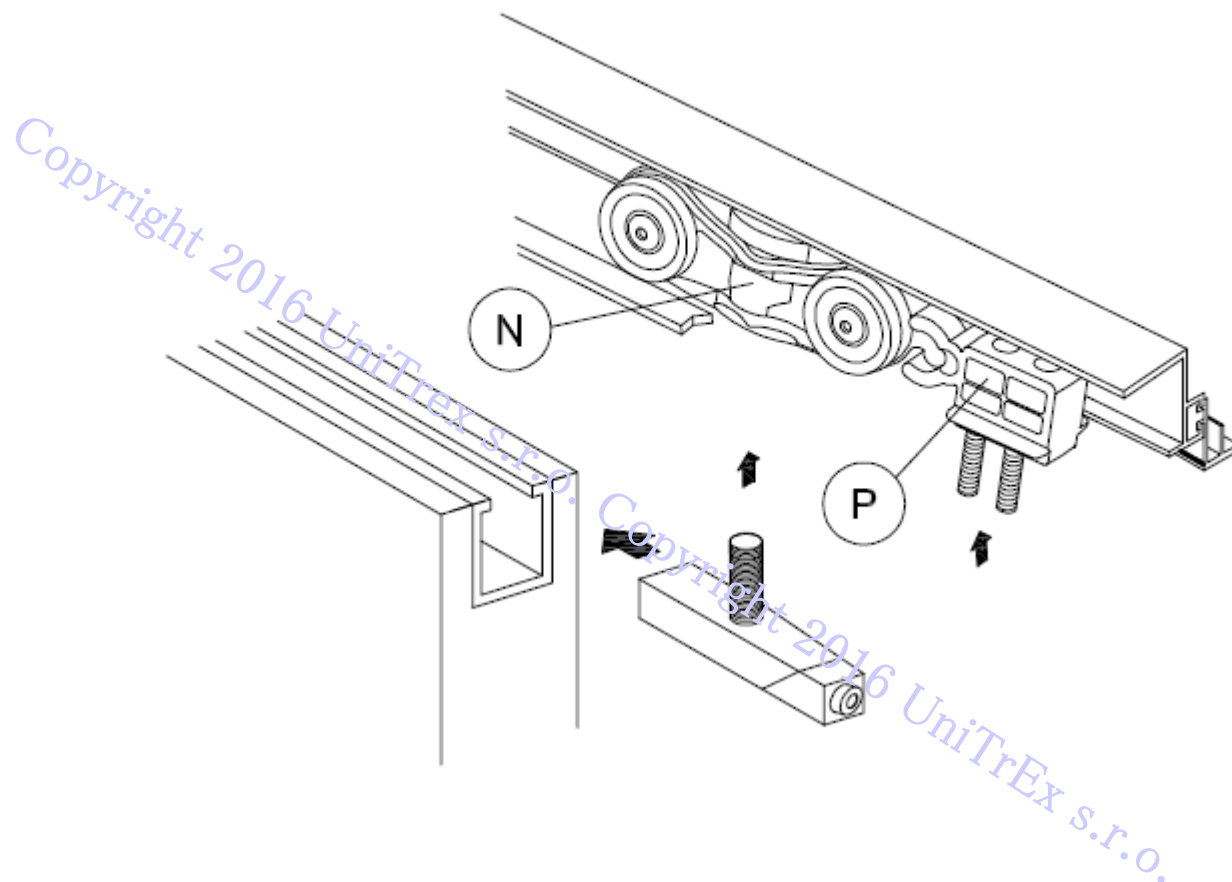
Upevniť vodiaci trň na spodnú časť puzdra.



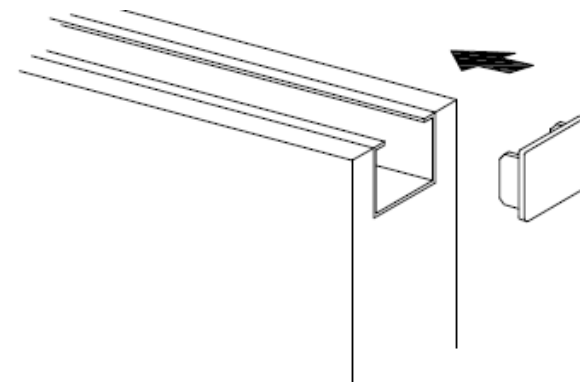
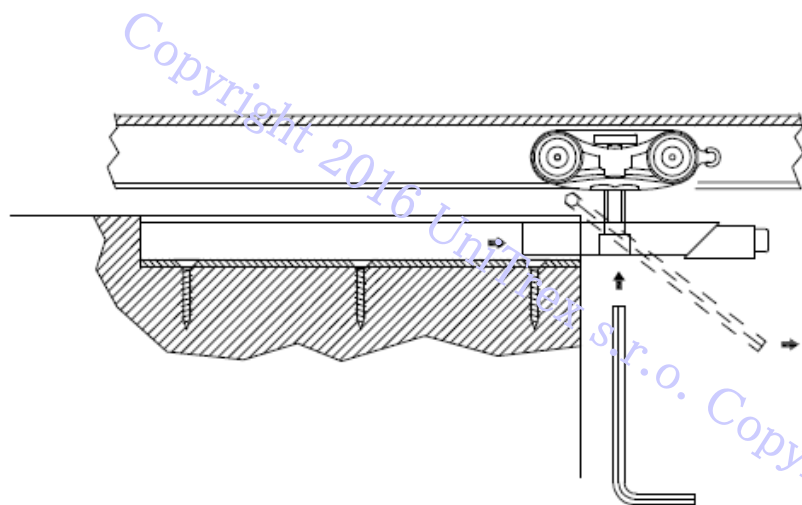
Upeniť gumové dorazy na zadnú stranu dverí.



Upevniť konzoly skrutkami d.4x30. Skontrolovať, aby skrutky neprečnievali a nebránili tak umiestneniu kolíka.

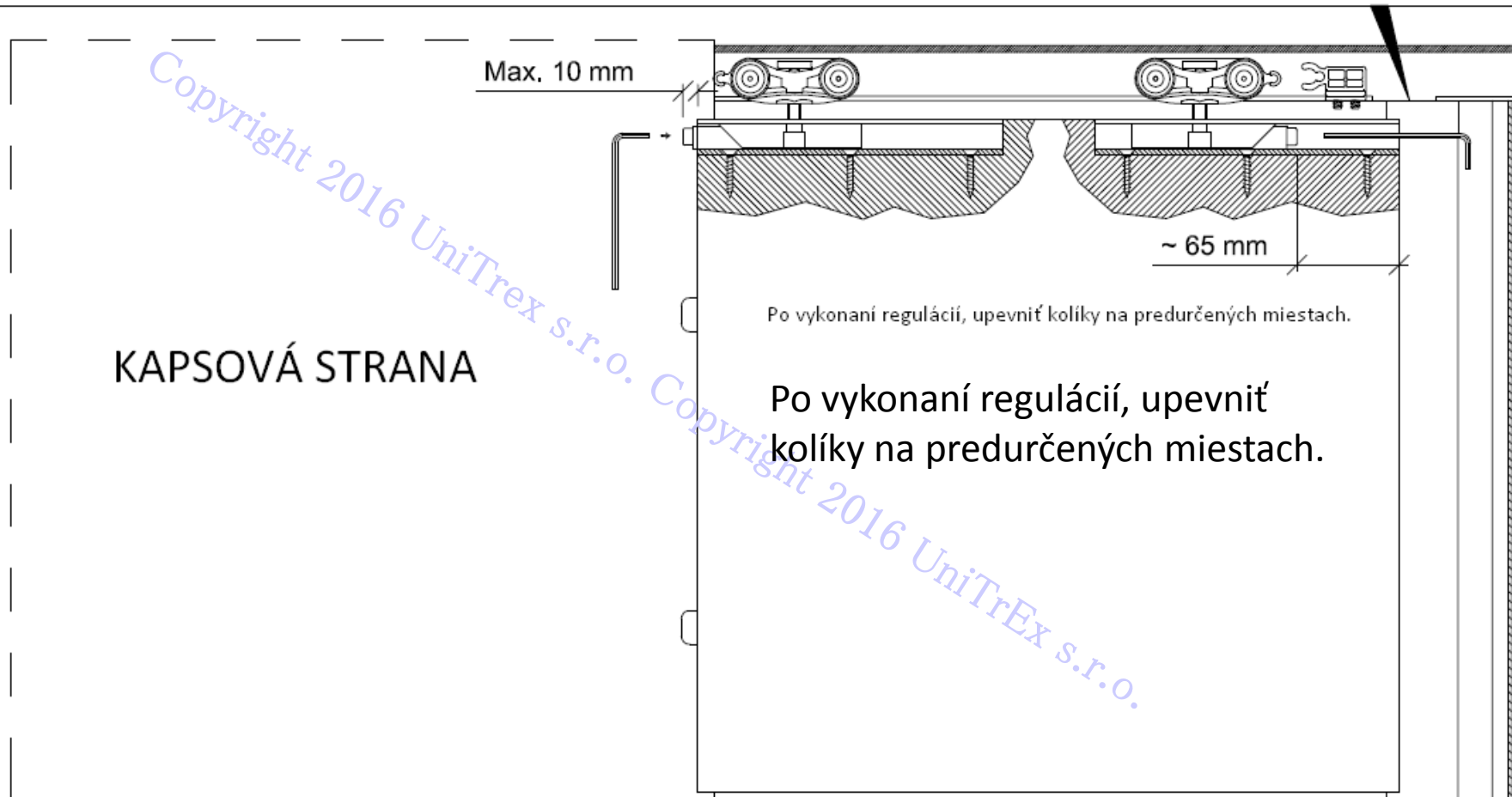


Vložit do koľajnice vozíky a doraz. Zavesiť dvere na vozíky **(N)** a potlačiť ich do stĺpika na doraz **(P)**. Vložiť zadný kolík a regulovať chod dverí. Pre reguláciu na výšku dverí vysunúť čiastočne kolík a regulovať podľa potreby (použiť dodaný kľúč pre vysunutie). Po regulácii vložiť krytku na prednej strane dverí. Vložiť kefy do príslušných drážok a k je nutné prilepiť s akrylickým lepidlom (nepoužiť silikón). 28



Pre reguláciu na výšku dverí vysunúť čiastočne kolík a regulovať podľa potreby (použiť dodaný kľúč pre vysunutie). Po regulácii vložiť krytku na prednej strane dverí. Vložiť kefy do príslušných drážok a k je nutné prilepiť s akrilickým lepidlom (nepoužiť silikón).

## OTVOR NA VSUNUTIE VOZÍKA



Výrobca ručí len za chyby samotného výrobku a jeho výrobných súčastí a nie je zodpovedný za problémy spôsobené nesprávnou montážou, prípadne nedodržaním, montážneho návodu. Pred montážou doporučujeme skontrolovať neporušenosť a kompletnosť výrobku. V prípade zistených chýb kontaktujte svojho predajcu. Chyby v tlači sú vyhradené. Výrobca odmieta zodpovednosť za nedorozumenie, kvôli tlačovým chybám, z dôvodu nesprávneho prepisu a iným chybám. Kopírovanie, aj čiastočné je zakázané. Výrobca si vyhradzuje právo modifikovať výrobok bez predchádzajúceho písomného oznámenia.

Copyright © 2016 UniTrex s.r.o.

# NÁVOD NA MONTÁŽ STAVEBNÉHO PUZDRA DOPPIO B.Z.(bezzárubňové) DO SDK

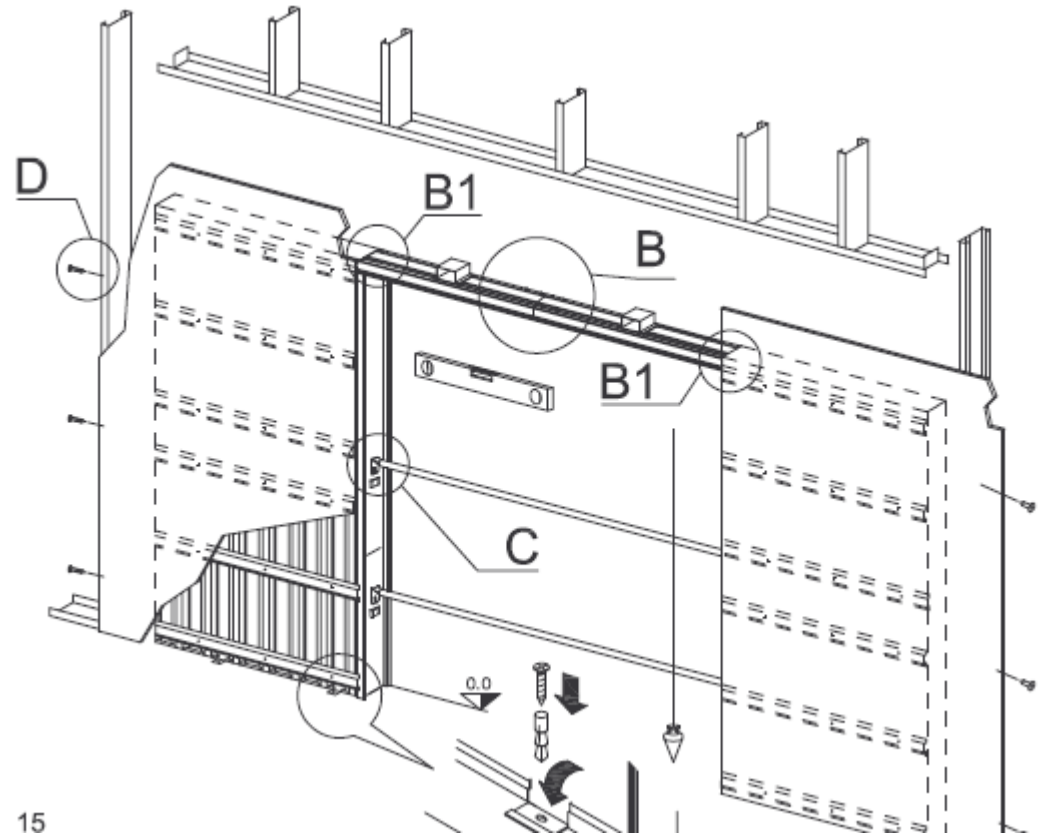
Model DOPPIO SDK B.Z. sú navrhnuté tak, aby umožnili rýchlu, ľahkú a bezpečnú montáž a inštaláciu. Puzdra sú vyrobené z galvanizovaných oceľových profilov, opatrených horizontálnymi výstuhami, ktoré uľahčujú upevnenie sadrokartónových dosiek. Úplne tichý a plynulý pohyb dverného krídla umožňuje hliníková vodiaca koľajnica. Pojazdy s guľčikovými ložiskami majú nosnosť 120kg a sú vybavené skrútkami, držiakmi a spojkami pre inštaláciu dverného krídla.

## VAROVANIE:

**ABY SA ZABRÁNILO RIZIKU NEHODY, ÚRAZU MONTÉRA ALEBO INÝCH OSÔB DOPORUČUJEME POUŽÍVAŤ RUKAVICE A INÉ OCHRANNÉ POMÔCKY.**

## UPOZORNENIE:

**Ak je už hotová podlaha, puzdro osadíte priamo na ňu. Ak nie je, použijete vhodné oporné body, ktoré zaisťujú osadenie puzdra na výšku budúcej hotovej podlahy.** Skontrolujte rovnobežnosť medzi puzdrom a stĺpkom (v prípade typu DOPPIO rovnobežnosť obidvoch zárubní) a kolmosť s podlahou pomocou vodováhy. Zaisťiť puzdro na oceľovú sadrokartónovú štruktúru. V prípade, že sa puzdro osadzuje na hotovú podlahu, pripevnite ho priamo do podlahy pomocou spodných podlahových „krídielok“.



**DOPPIO B.Z. DO SDK**

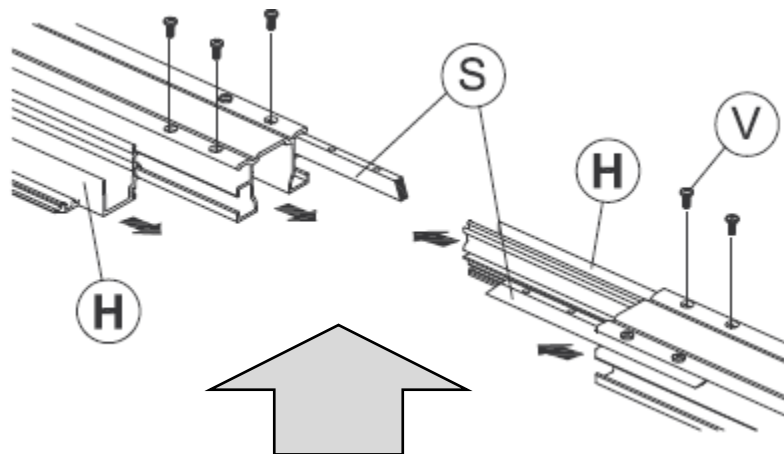
15

Čistý priechod (mm)	Max. Rozmery Puzdra	Hotová hr. Stien Vnut. priestor	Hotová hr. Stien Vnut.priestor
600 x 2000/2100	2520 x 2065/2165	105 / 69	125 x 89
700 x 2000/2100	2720 x 2065/2165	105 / 69	125 x 89
800 x 2000/2100	3320 x 2065/2165	105 / 69	125 x 89
900 x 2000/2100	3720 x 2065/2165	105 / 69	125 x 89
1000 x 2000/2100	4120 x 2065/2165	105 / 69	125 x 89
1100 x 2000/2100	4520 x 2065/2165	105 / 69	125 x 89
1200 x 2000/2100	4920 x 2065/2165	105 / 69	125 x 89

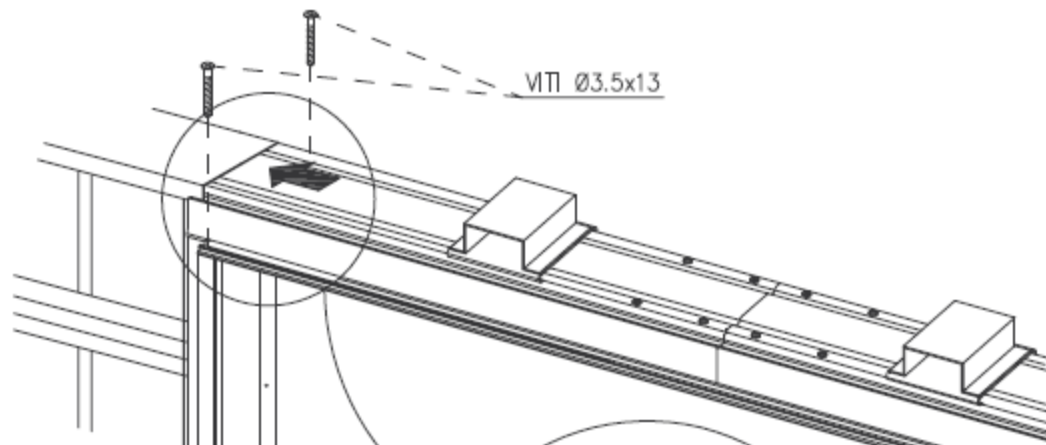
**D** Dokončíte osadenie puzdra umiestnením vodorovného sadrokartónového profilu, ktorý pripevníte ku kotvovým úchytkám na vodiacej koľajnici. Skontrolujte vodováhou vodorovnosť, príp. kolmosť puzdra vo všetkých rovinách. Len potom puzdro napevno zafixujte k SDK priečke.

Výrobca ručí len za chyby samotného výrobku a jeho výrobných súčastí a nie je zodpovedný za problémy spôsobené nesprávnou montážou, prípadne nedodržaním, montážneho návodu. Pred montážou doporučujeme skontrolovať neporušenosť a kompletnosť výrobku. V prípade zistených chýb kontaktujte svojho predajcu. Chyby v tlači sú vyhradené. Výrobca odmieta zodpovednosť za nedorozumenie, kvôli tlačovým chybám, z dôvodu nesprávneho prepisu a iným chybám. Kopírovanie, aj čiastočné je zakázané. Výrobca si vyhradzuje právo modifikovať výrobok bez predchádzajúceho písomného oznámenia.

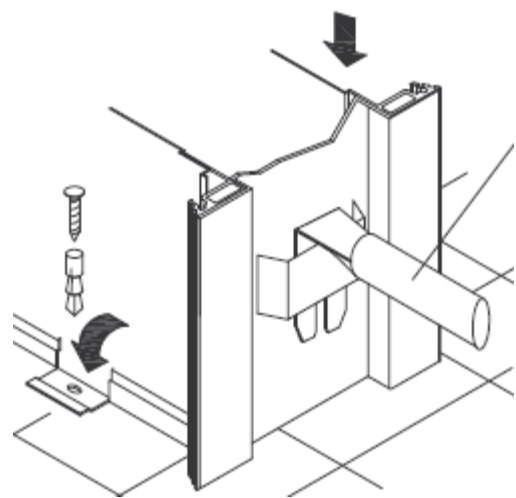
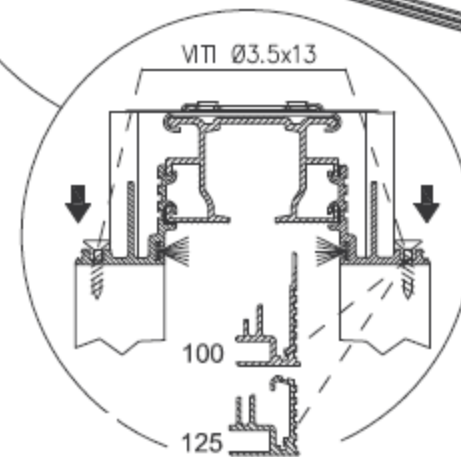




**B** Spojit hliníkové koľajnice (H) s dodanými kolíkmi (S) Zaisťiť dodanými skrutkami (V)



**B1** Vodiacu koľajnicu vložíte do vodiacej drážky na hornej hrane puzdra. Upevníť skrutkami d.3,5x13 / Spojiť dodanými skrutkami vodiacu lištu s hliníkovým stojanom.



**C** Vložte rozperky do svojich pozícií. V prípade, že sa puzdro osadí na hotovú podlahu, pripevnite ho priamo do podlahy pomocou spodných podlahových úchytiak. **Dôležité: Vždy osadzujte puzdro na úroveň budúce hotovej podlahy!**