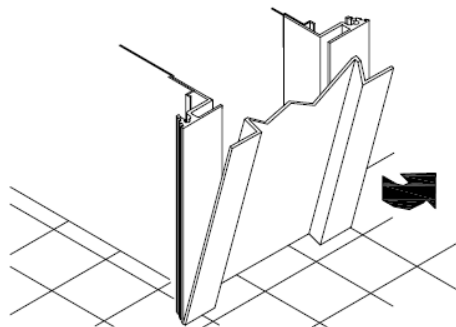


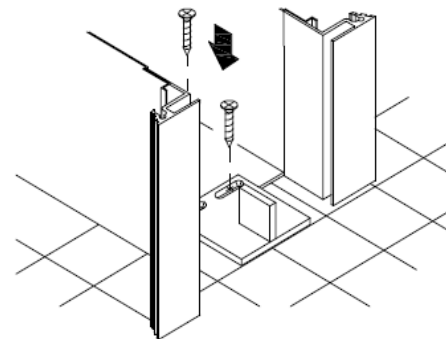
# SINGOLO BZ MURIVO

## PRÍKLAD MONTÁŽE DVERÍ DO PUZDRA

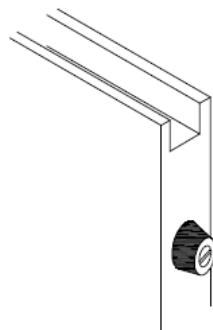
UNI<sup>TREX</sup>



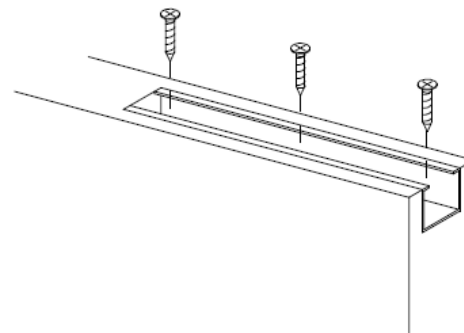
Po uschnutí omietky odmontovať predný kryt, vybrať polystyrén.



Upevniť vodiaci trň na spodnú časť puzdra.



Upeniť gumové dorazy na zadnú stranu dverí.



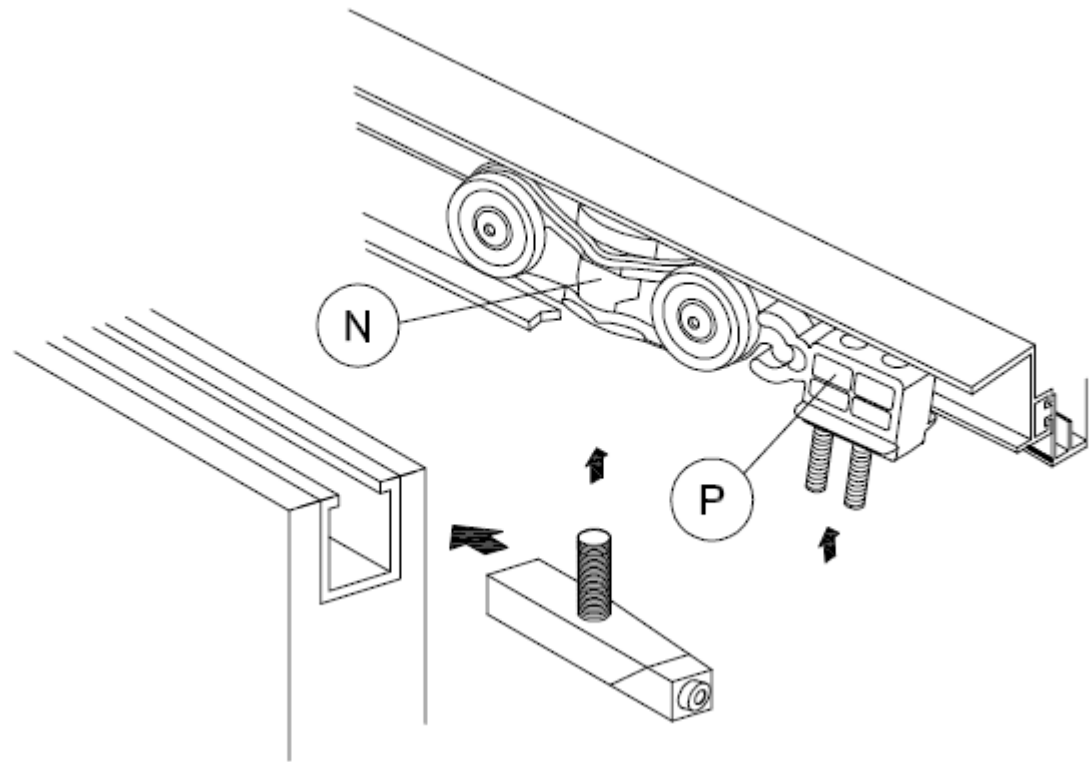
Upevniť konzoly skrutkami d.4x30. Skontrolovať, aby skrutky neprečnievali a nebránili tak umiestneniu kolíka.

# SINGOLO BZ MURIVO

## PRÍKLAD MONTÁŽE DVERÍ DO PUZDRA

**UNI TREX**

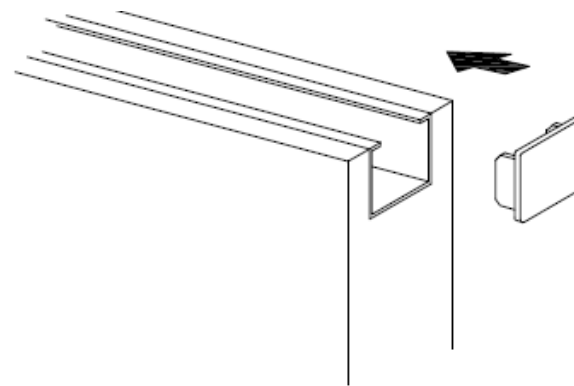
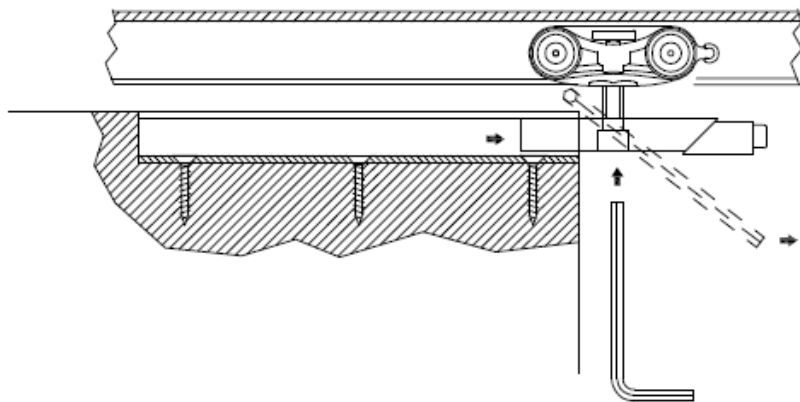
Vložiť do koľajnice vozíky a doraz. Zavesiť dvere na vozíky **(N)** a potlačiť ich do stĺpika na doraz **(P)**. Vložiť zadný kolík a regulovať chod dverí. Pre reguláciu na výšku dverí vysunúť čiastočne kolík a regulovať podľa potreby (použiť dodaný kľúč pre vysunutie). Po regulácii vložiť krytku na prednej strane dverí. Vložiť kefky do príslušných drážok a k je nutné prilepiť s akrylickým lepidlom (nepoužiť silikón).



# SINGOLO BZ MURIVO

## PRÍKLAD MONTÁŽE DVERÍ DO PUZDRA

UNI<sup>T</sup>REX



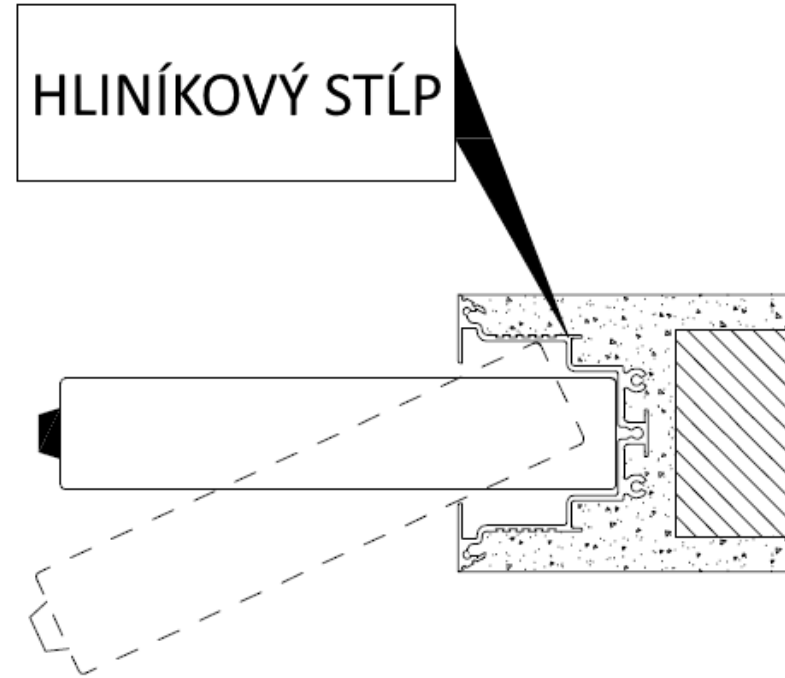
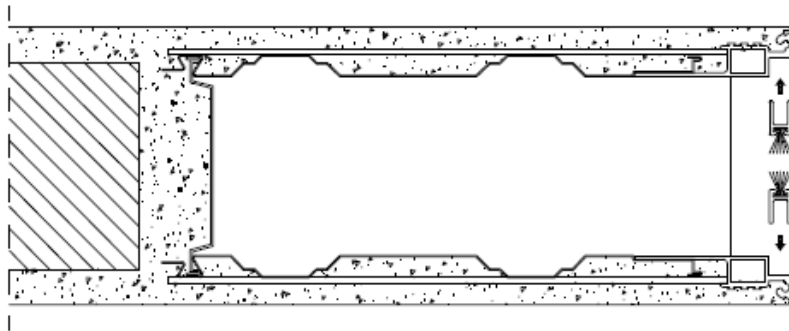
Pre reguláciu na výšku dverí vysunúť čiastočne kolík a regulovať podľa potreby (použiť dodaný kľúč pre vysunutie). Po regulácii vložiť krytku na prednej strane dverí. Vložiť kefky do príslušných drážok a k je nutné prilepiť s akrilickým lepidlom (nepoužiť silikón).

COPYRIGHT 2020 UNI<sup>T</sup>REX S.R.O.

# SINGOLO BZ MURIVO

## PRÍKLAD MONTÁŽE DVERÍ DO PUZDRA

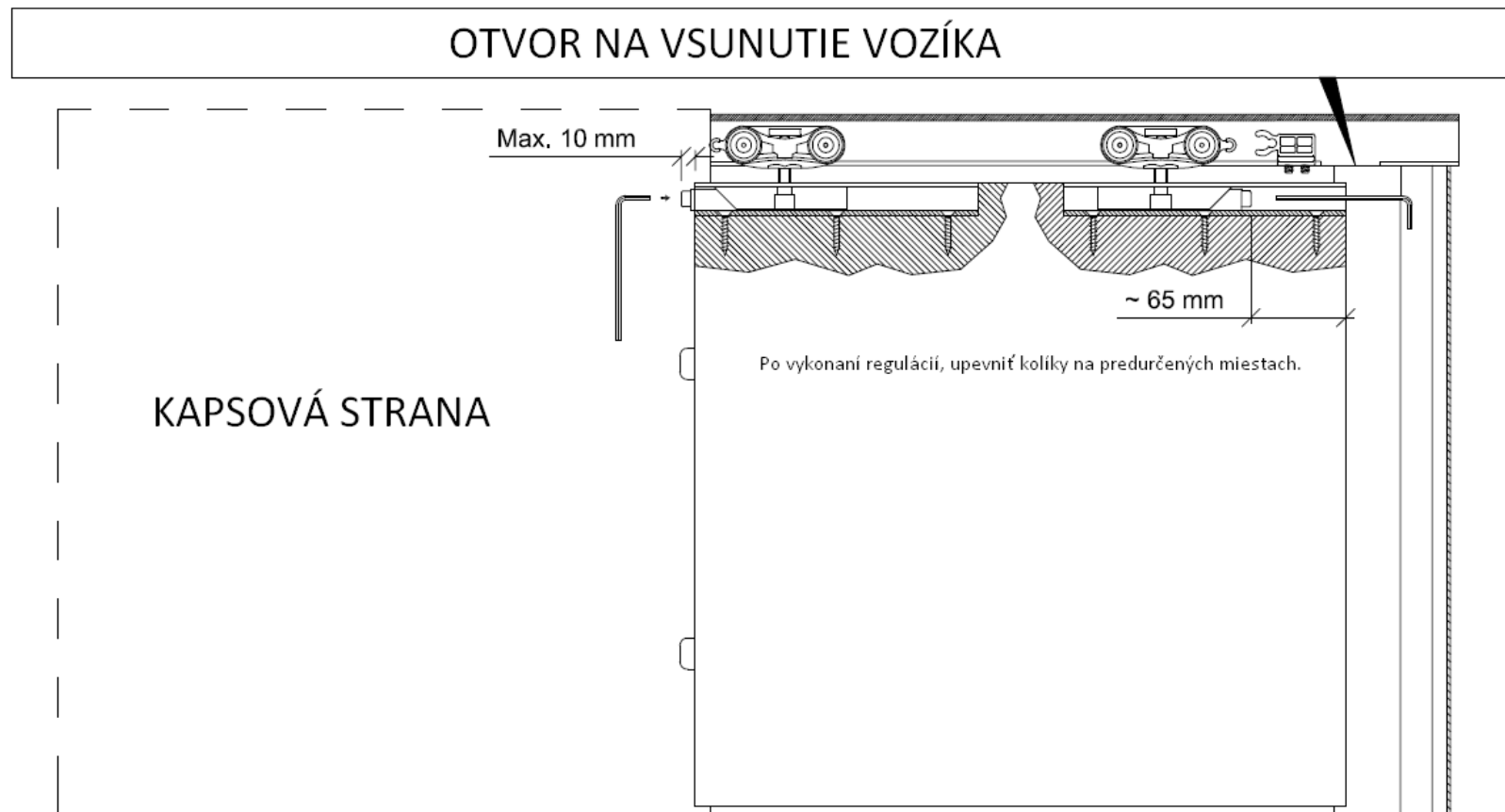
**UNI TREX**



COPYRIGHT

# SINGOLO BZ MURIVO

## PRÍKLAD MONTÁŽE DVERÍ DO PUZDRA

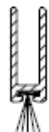


# SINGOLO BZ MURIVO PRÍKLAD MONTÁŽE DVERÍ DO PUZDRA

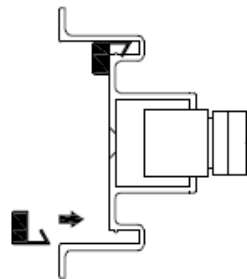
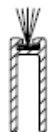


Vložiť dodané regulovateľné  
podložky rapid- block.

125

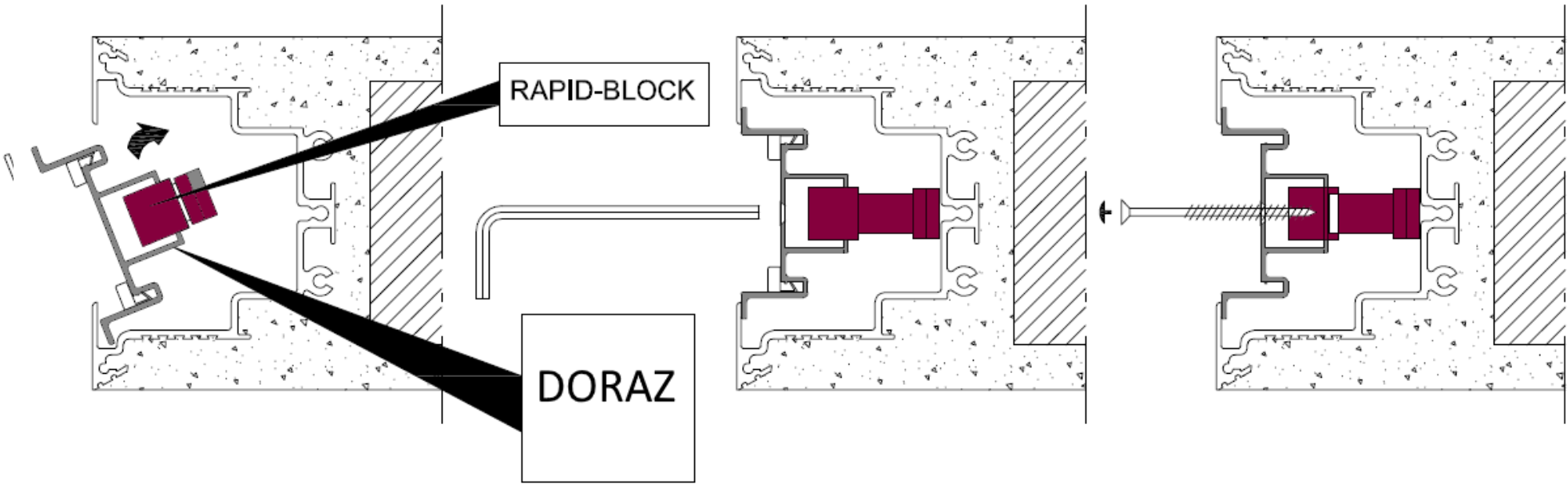


100/105



SINGOLO BZ MURIVO  
PRÍKLAD MONTÁŽE DVERÍ DO PUZDRA  
MONTAZ RAPID BLOK NA MURIVO A SADROKARTON

UNI TREX



Ak je potrebné, prispôbiť na výšku hliníkový doraz, vložiť ho do stlpika a upevniť s rapid-blokom.

Maľovanie : profily sa môžu natierať farbami na omietku. Odporúča sa natrieť najskôr základnou (akrilikovou) farbou