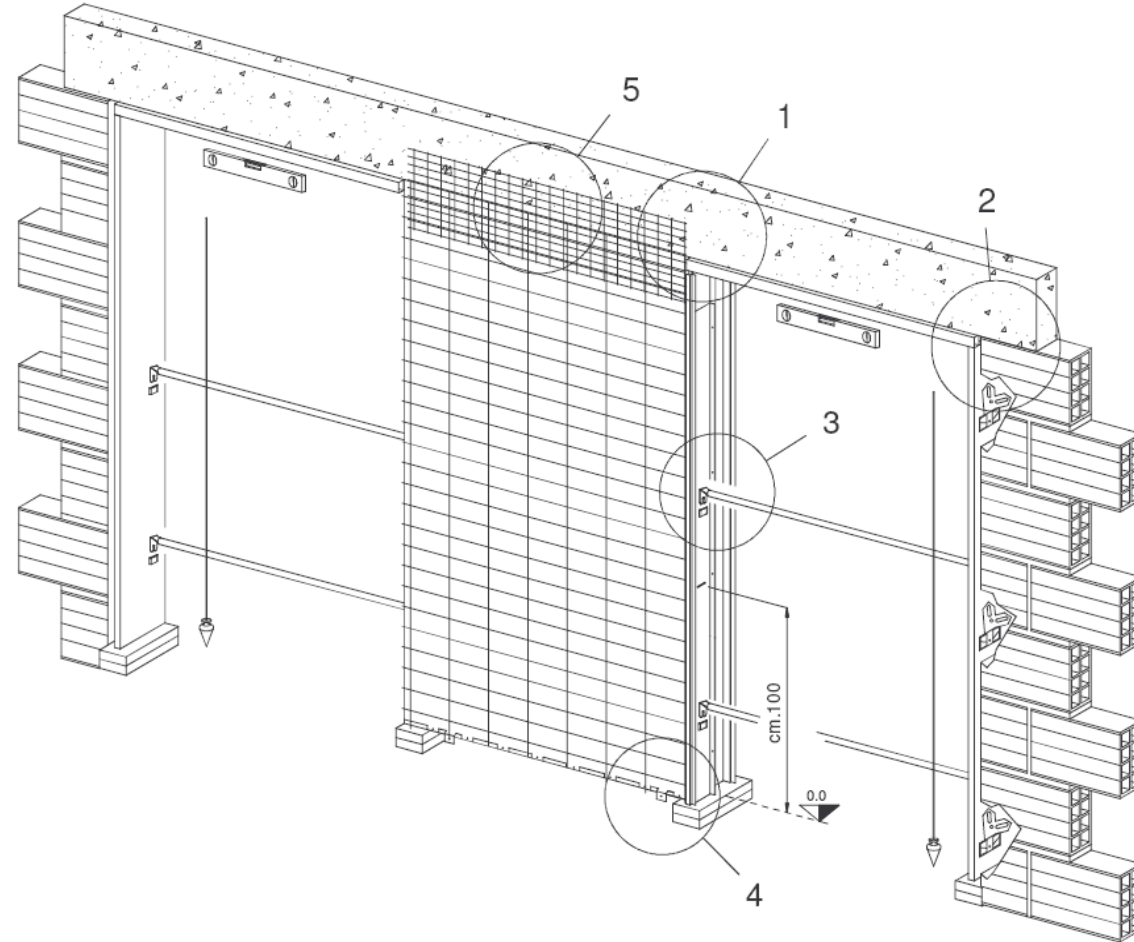
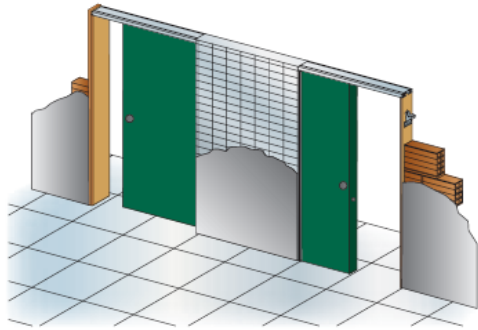


1. Preklad
2. kotvy
3. Rozperka
4. Pdložka + kridelka
5. Sieťka



Model "DUO" je navrhnuté tak, aby umožnil rýchlu, ľahkú a bezpečnú montáž a inštaláciu. Puzdro je vyrobené z galvanizovaných oceľových profilov, opatrených na vonkajších stranách oceľovým pletivom, ktoré zaisťuje dokonalé spojenie medzi puzdrom a omietkou. Úplne tichý a plynulý pohyb dverného krídla umožňuje hliníková vodiaca koľajnica. Pojazdy s guľčikovými ložiskami majú nosnosť 120kg a sú vybavené skrutkami, držiakmi a spojkami pre inštaláciu dverného krídla.

VAROVANIE:

ABY SA ZABRÁNILO RIZIKU NEHODY, ÚRAZU MONTÉRA ALEBO INÝCH OSÔB DOPORUČUJEME POUŽÍVAŤ RUKAVICE A INÉ OCHRANNÉ POMÔCKY.

UPOZORNENIE: Je nevyhnutné uložiť do stavebného otvoru vhodný preklad, ktorý zaisťuje, aby hmotnosť steny nezaťažovala konštrukciu puzdra. ***Ak je už hotová podlaha, puzdro usadíte priamo na ňu. Ak nie je, použijete vhodné oporné body, ktoré zaisťujú osadenie puzdra na výšku budúcej hotovej podlahy.** Skontrolujte rovnobežnosť medzi puzdrom a stĺpkom a kolmost s podlahou pomocou vodováhy. Vyhnite konzoly na obvode puzdra a zafixujte do pripravených miest v stene pomocou malty. V prípade, že sa puzdro osadzuje na hotovú podlahu, pripnite ho priamo do podlahy pomocou spodných podlahových úchytiakov. Po osadení a zaistení puzdra je doporučené vyplniť medzeru po obvode montážnou penou. Omietnuť a nechať vyschnúť aspoň dva týždne. Pred montážou dverí je možné odstrániť kryty.

