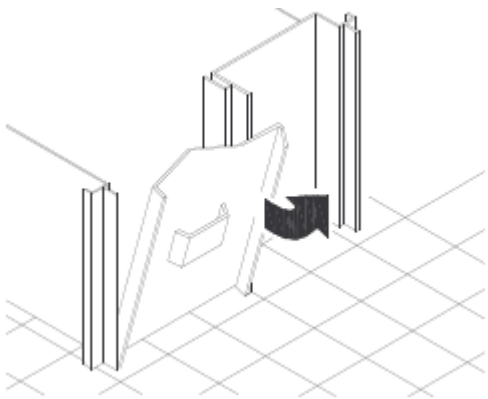
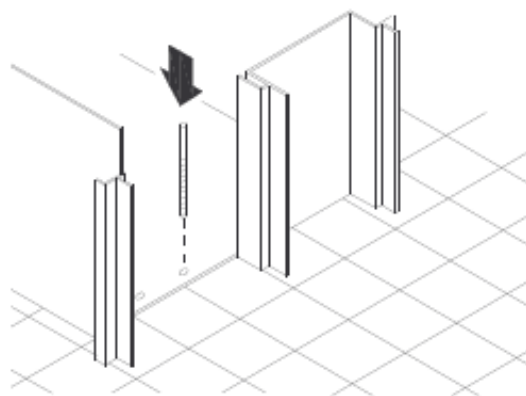


DUO MURIVO PRÍKLAD MONTÁŽE DVERÍ DO PUZDRA

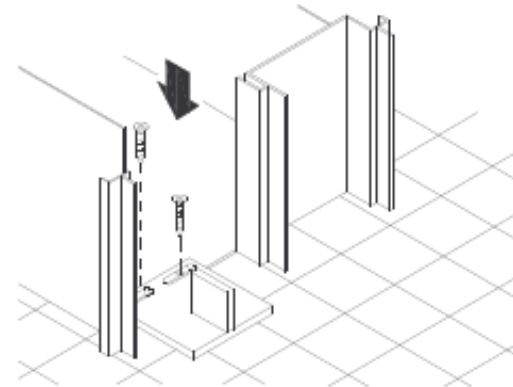
UNI[↑]TREX



1- Keď je puzdro upevnené, odnítavať kryt rámu. Odstrániť vnútorný polystyrén, opatrne vyčistíte vnútrajšok rámu.



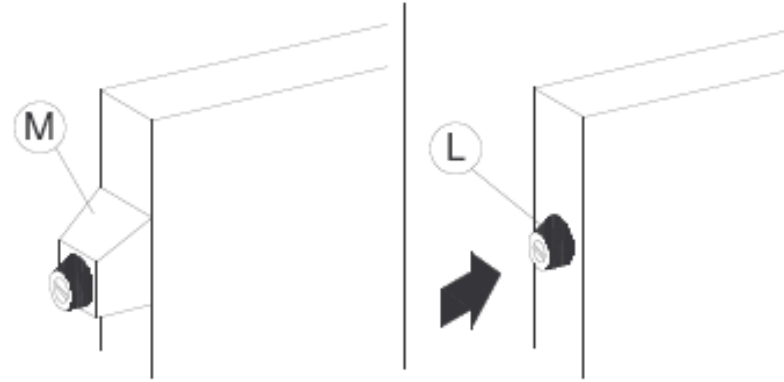
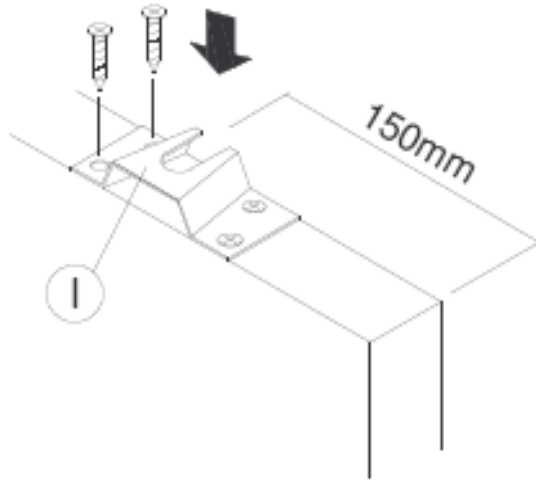
3 Upevniť podlahové vodidlo v strede puzdra pomocou dodaných skrutiek.



Copyright 2020 UniTrex S.r.l.

DUO MURIVO

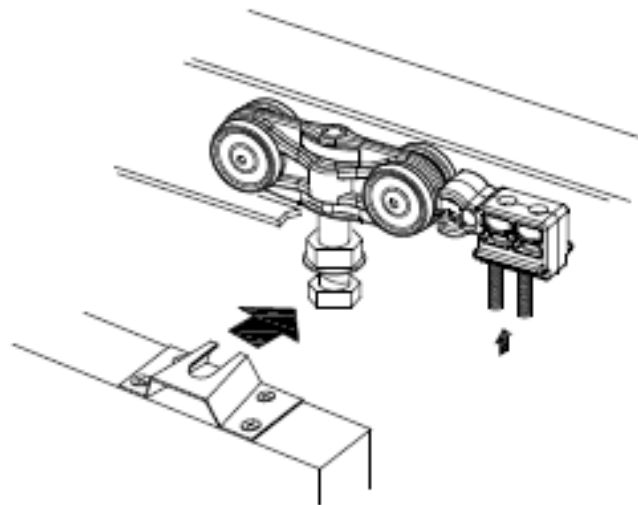
PRÍKLAD MONTÁŽE DVERÍ DO PUZDRA



4 Pripevniť konzoly na hornú hranu (I) a gumové dorazy na zadnú hranu dverí (L). Ak by ste chceli, aby dvere vyčnievali z puzdra, podložte gumové dorazy dištančnou podložkou (M).

DUO MURIVO

PRÍKLAD MONTÁŽE DVERÍ DO PUZDRA



5 Zavesiť dvere na vozíky a skontrolovať posuv. Nasadiť PVC doraz na koľajnicu. Skontrolovať pozíciu dorazu, aby správne vymedzoval koncovú polohu zavretých dverí a priskrutkovať priloženými skrutkami.

POZOR!!!

Nenamontovať doraz v prípade montáže tichého dojazdu.

Copyright 2020 UniTrex S.r.l.

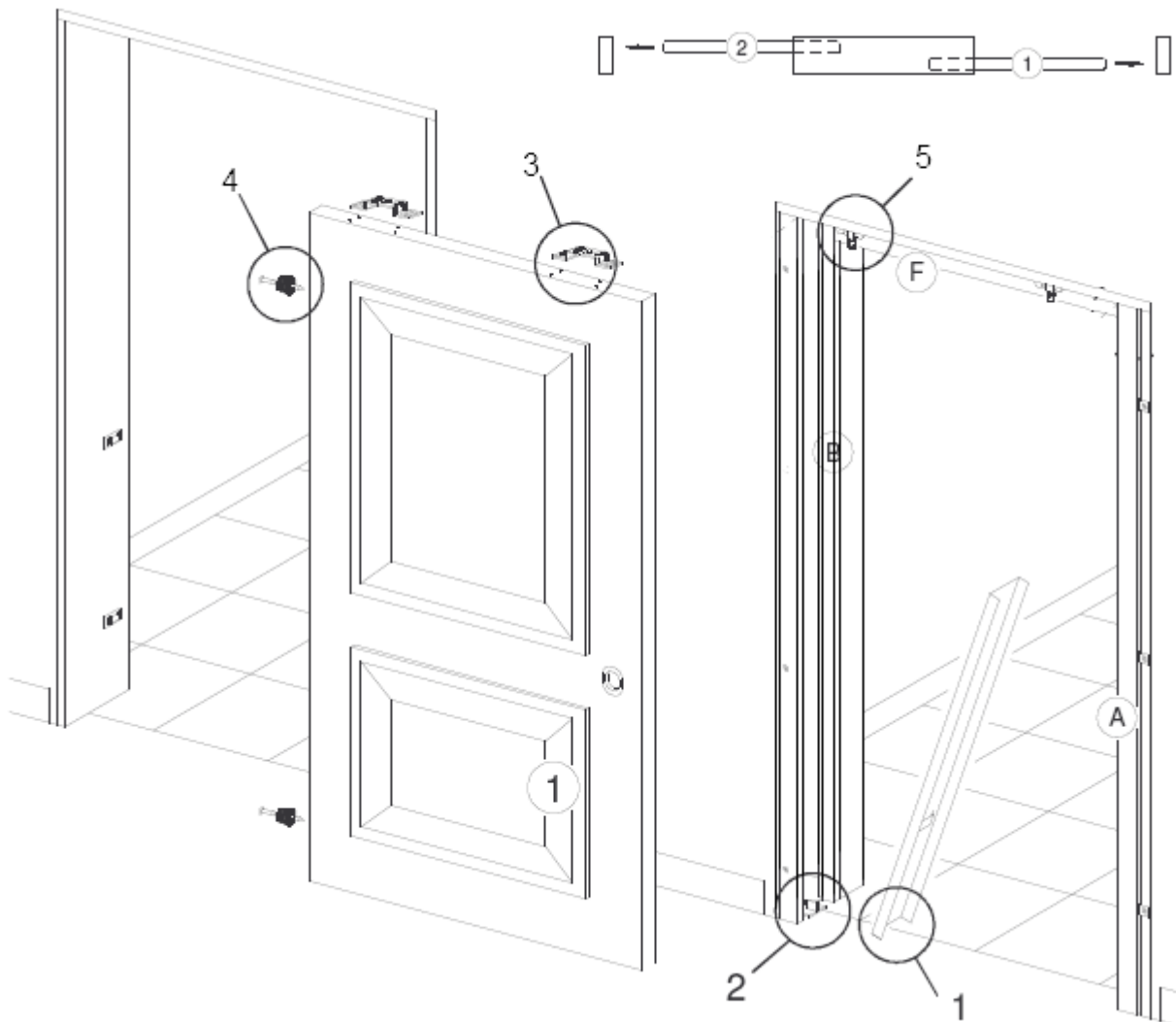
VAROVANIE:

**ABY SA ZABRÁNILO RIZIKU NEHODY, ÚRAZU
MONTÉRA ALEBO INÝCH OSÔB
DOPORUČUJEME POUŽÍVAŤ RUKAVICE A INÉ
OCHRANNÉ POMÔCKY.**

Skôr ako namontujete závesy, skontrolujte či je vodiaca koľajnica perfektne čistá a nie sú na nej žiadne zvyšky cementu, prachu alebo iných materiálov, ktoré by bránili dokonalému fungovaniu posuvných dverí.

Maximálna hrúbka dverí

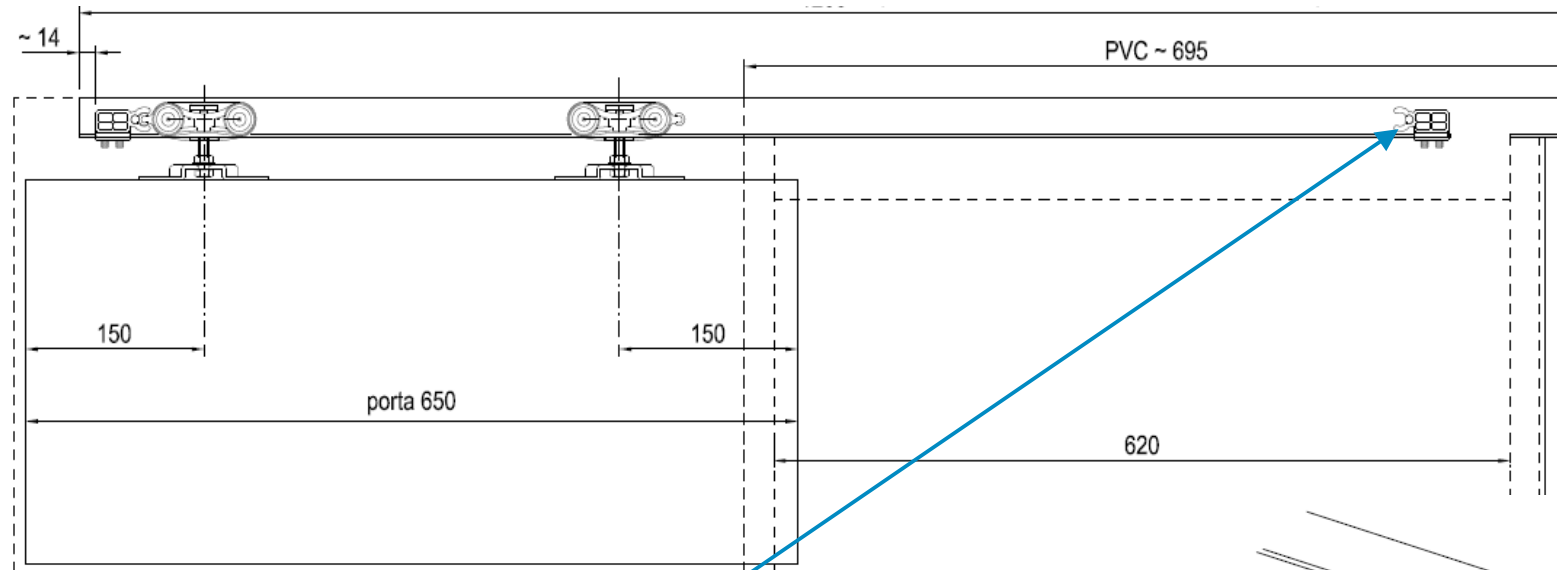
	Murovaná priečka		Sadrokartón	
Hotová priečka (mm)	105	125	100	1:
Vnútorňý rozmer puzdra (mm)	69	89	54	6
Maximálna hrúbka dverí (mm)	50	70	40	5



DUO MURIVO

PRÍKLAD MONTÁŽE DVERÍ DO PUZDRA

UNI^{TREX}



5- Zavesiť dvere na vozíky a skontrolovať posuv. Nasadiť PVC doraz na koľajnici. Skontrolovať pozíciu dorazu, aby správne vymedzoval koncovú polohu zavretých dverí a priskrutkovať priloženými skrutkami.

POZOR!!!

Nenamontovať pevný doraz v prípade montáže tichého dojazdu.

