

Modely SINGOLO SDK sú navrhnuté tak, aby umožnili rýchlu, ľahkú a bezpečnú montáž a inštaláciu. Puzdra sú vyrobené z galvanizovaných oceľových profilov, opatrených horizontálnymi výstuhami, ktoré uľahčujú upevnenie sadrokartónových dosiek. Úplne tichý a plynulý pohyb dverného krídla umožňuje hliníková vodiaca koľajnica. Pojazdy s guľčikovými ložiskami majú nosnosť 120kg a sú vybavené skrutkami, držiakmi a spojkami pre inštaláciu dverného krídla.

**VAROVANIE:**

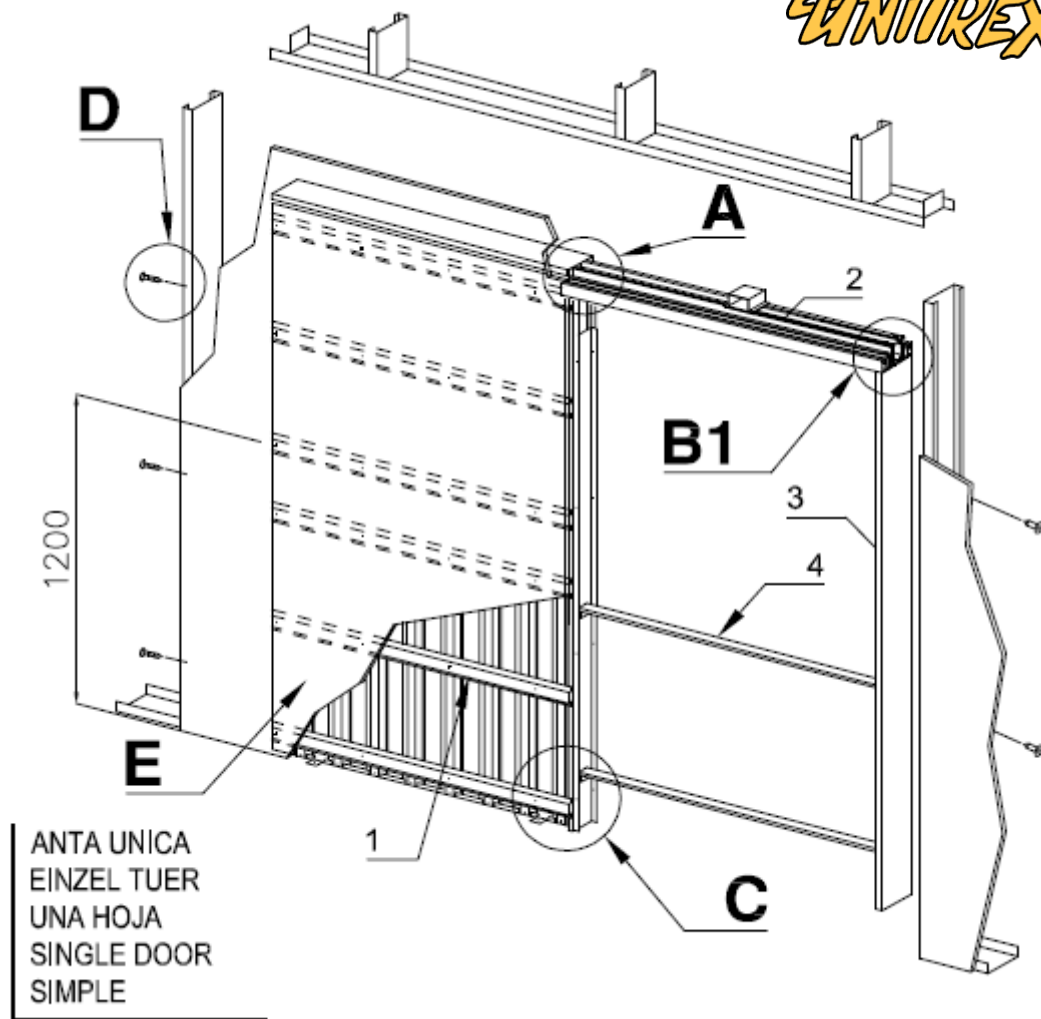
**ABY SA ZABRÁNILO RIZIKU NEHODY, ÚRAZU MONTÉRA ALEBO INÝCH OSÔB DOPORUČUJEME POUŽÍVAŤ RUKAVICE A INÉ OCHRANNÉ POMÔCKY.**

**UPOZORNENIE:**

**Ak je už hotová podlaha, puzdro osadíte priamo na ňu.**

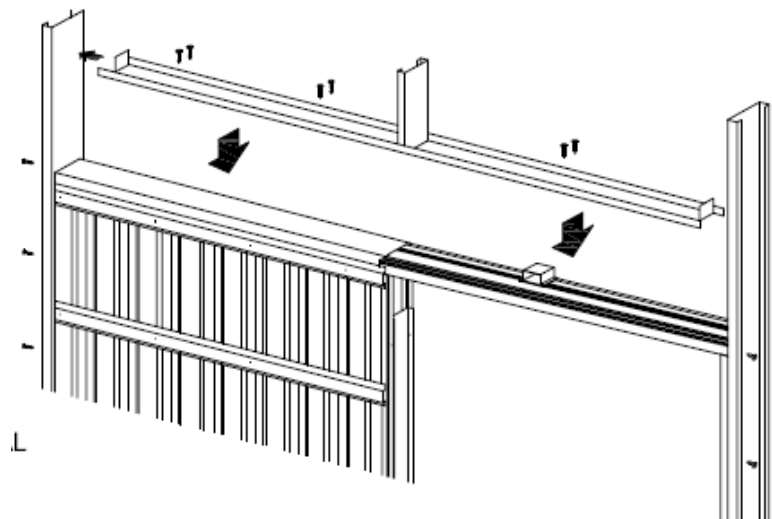
**Ak nie je, použite vhodné oporné body, ktoré zaistia osadenie puzdra na výšku budúcej hotovej podlahy.**

Skontrolujte rovnobežnosť medzi puzdrom a stĺpkom a kolmost s podlahou pomocou vodováhy. Zaistiť puzdro na oceľovú sadrokartónovú štruktúru. V prípade, že sa puzdro osadzuje na hotovú podlahu, pripevnite ho priamo do podlahy pomocou spodných podlahových „krídlielok“.

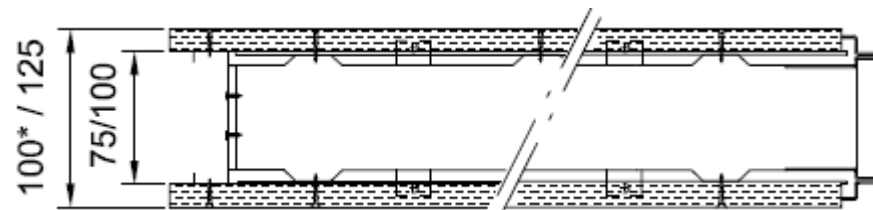


# SINGOLO SDK POSKLADANIE PUZDRO D-E

# UNI TREX



**D** Dokončíte osadenie puzdra, umiestnením vodorovného sadrokartónového profilu, ktorý pripevníte ku kotvovým úchytkám na vodiacej koľajnici. Skontrolujte vodováhou vodorovnosť, príp. kolmosť puzdra vo všetkých rovinách. Len potom puzdro napevno zafixujte k SDK priečke.



**E** Sadrokartónové dosky priskrutkujte do vodoravných profilov. Použite len priložené skrutky 3,9x19mm.

**Nepoužívajte zdeformované sadrokartónové dosky.**