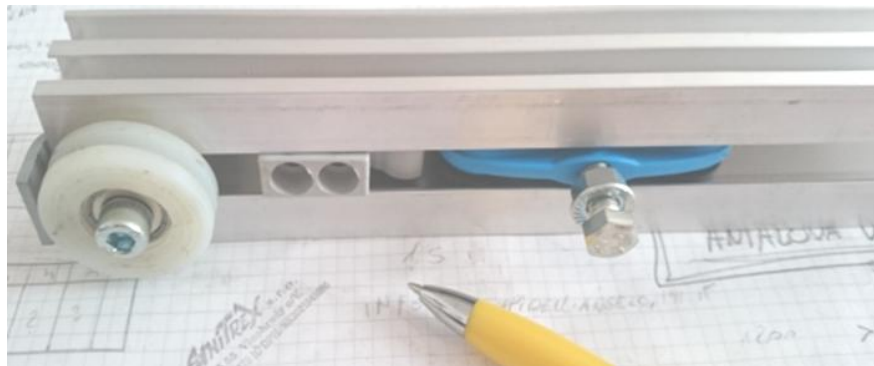




# NÁVOD NA MONTÁŽ SYNCHRONIZÁCIE

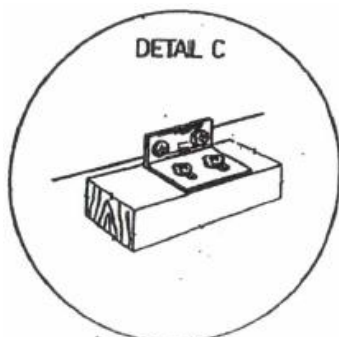
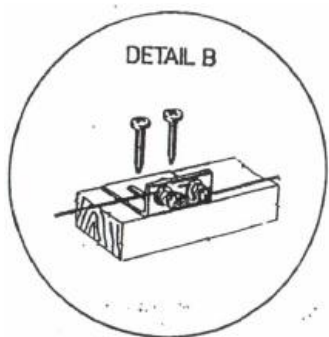
Synchrónny posuv nainštalovať pred murovaním puzdra!!!

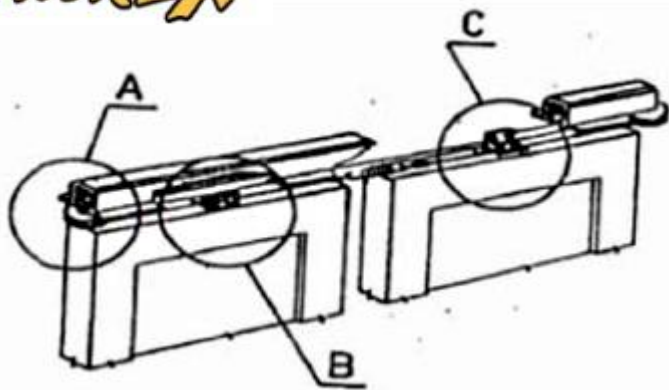
Demontovať obidve polovice koľajníc z hornej lišty. Do obidvoch koncov koľajníc namontovať nosiče kladiek v osovej vzdialenosti 40mm od kraja koľajníc.



Cez kladky natiahnuť lanko a vložiť obidve polovice koľajnice do puzdra a priskrutkovať k hornej lište. Na koniec lanka so závesným očkom zavesiť ťažnú pružinu a na druhom konci vytvoriť pomocou lanovej svorky druhé závesné očko cez záves pružiny tak, aby u ťažnej pružiny došlo k jej predpätiu (natiahnutiu) asi o 5mm oproti stavu v klude. Prebytočnú časť lanka odstrihnúť a koniec lanka omotať páskou. Lanko dať do polohy tak, aby os pružiny bola v osi priechodnej šírky puzdra.

Na obidve polovice dverných krídiel priskrutkovať konzoly podľa obr. B a C, vždy ku stredu hornej hrany dverného krídla, ale profilahlo na dverách pre upevnenie lanka





Do koľajníc vložte vozíky, na ktoré je treba nasadiť dverné krídla. Obidve dverné krídla dať do zavretej polohy, a to symetricky do stredu priechodu. V tejto polohe priskrutkovať lanko na konzoly podľa obr. B a C. Vyskúšať funkčnosť systému.

